

## 1. CARATTERISTICHE GENERALI



La gamma di generatori termici della serie "Alta Potenza" è disponibile nei cinque modelli R1K 50, 60, 75, 100, 115 e 120, tutti made in Radiant con scambiatore in acciaio INOX Ø 28 mm , per soddisfare le esigenze di incremento di potenza in uno spazio estremamente ridotto. I generatori sono predisposti anche per il funzionamento singolo, o in cascata, indipendenti l'uno dall'altro.

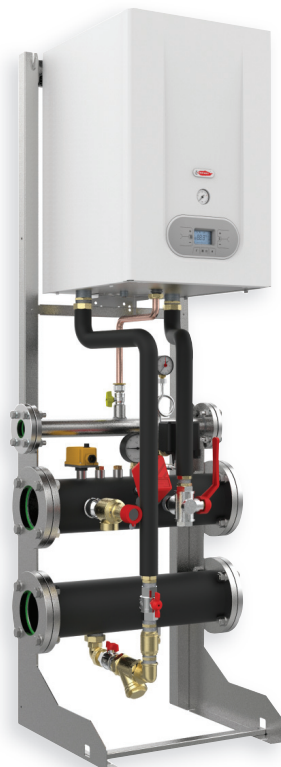
R1K 50-60 sono generatori termici formati da uno scambiatore, mentre R1K 75, 100, 115 e 120 sono generatori termici formati da 2 scambiatori Combi-tech® tutti 100% made in Radiant in acciaio inox, con spirale monotubo Ø 28 mm, in un'unica unità. Questo generatore oltre ad un vantaggio di ingombro, 70 cm di larghezza (75, 100, 115 e 120), propone un vantaggio in termini di modulazione della potenza grazie alla modularità delle unità termiche: R1K 75 (50 + 25 kW), R1K 100 (50 +50 kW), R1K 115 (57+57 kW) e R1K 120 (59+59 kW). Il sistema offre una grande flessibilità per l'installazione in impianti centralizzati con innumerevoli vantaggi in termini di performance come la modulazione 1:20 (100 kW), consentendo, anche in caso di esclusione di un generatore in caso di anomalia, la capacità di non lasciare mai fermo l'impianto facendo funzionare una sola unità termica.

## SERIE SISTEMI

## GENERATORI TERMICI MODULARI FINO A 800 KW

I nuovi SISTEMI sono disponibili da 50, 75 e 100 kW per installazioni singole nella tipologia SISTEMA VERTICALE R (solo riscaldamento) e RS (con valvola deviatrice per l'installazione di un boiler remoto), con organi INAIL e separatore idraulico integrati.

I generatori termici modulari che compongono la **serie SISTEMI** sono apparecchi premiscelati a condensazione destinati al solo riscaldamento. La gamma di generatori termici da **50, 75 e 100 kW è tutta made in Radiant con uno o due scambiatori in acciaio INOX Ø 28 mm**, per soddisfare le esigenze di incremento di potenza in uno spazio estremamente ridotto. I generatori sono predisposti per il funzionamento singolo, o in cascata, indipendenti l'uno dall'altro. Alla flessibilità di installazione richiesta dai progettisti, e alla facilità di montaggio richiesta dai tecnici installatori, Radiant ha risposto creando questa **serie SISTEMI** proposta già configurata in pacchetti completi da 50 a 500 kW (oltre i 500 kW rivolgersi all'ufficio tecnico), completi di generatori, telai, collettori e centralina. La scelta del separatore, delle valvole di sicurezza, la valvola di intercettazione combustibile e della fumisteria è optional da ordinare separatamente.



## VANTAGGI PER L'UTENTE FINALE

- MODULAZIONE 1:20
- MAGGIOR RISPARMIO ENERGETICO
- BASSI COSTI DI MANUTENZIONE
- MINOR IMPATTO AMBIENTALE.



## GENERATORI DA 50, 75 E 100 kW ALTA POTENZA PER INSTALLAZIONE SINGOLA E IN CASCATA



**R1K 50** è un generatore termico formato da uno scambiatore, mentre **R1K 75** ed **R1K 100** sono generatori termici **formati da 2 scambiatori Combi-tech® tutti 100% made in Radiant** in acciaio inox, con spirale monotubo Ø 28 mm, in un'unica unità. Questo generatore oltre ad un vantaggio di ingombro, 70 cm (75 e 100 kW) di larghezza, propone un vantaggio in termini di potenza in quanto è configurabile da 75 kW (50 + 25 kW) e 100 kW (50 + 50 kW), offrendo una grande flessibilità per l'installazione in impianti centralizzati, oltre a innumerevoli vantaggi in termini di performance come **la modulazione 1:20** (100 kW), la possibilità di esclusione di un generatore e in caso di anomalia di un generatore la capacità di non lasciare mai fermo l'impianto facendo funzionare solo un generatore. Radiant fornisce una vasta gamma di potenze da 50 a 500 kW (oltre i 500 kW rivolgersi all'ufficio tecnico), già configurate, per soddisfare tutte le esigenze.

### ACCESSORI INCLUSI

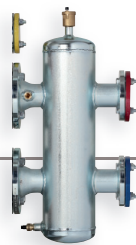
- Kit Collettore verticale Completo INAIL
- Kit Collettore orizzontale Completo INAIL
- Kit Collettore orizzontale Aggiuntivo
- Telaio modulare
- Centralina di controllo



Per le potenze 50, 75 e 100 kW, viene proposta una meccanica alternativa a sviluppo verticale. I SISTEMI 50, 75 e 100 sono dotati di organi di sicurezza INAIL e separatore idraulico di serie, e sono stati progettati per il funzionamento indipendente.

# SISTEMI KIT COMPLETI

SEPARATORE DN 150  
da 100 a 250 kW



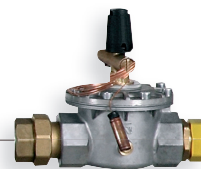
SEPARATORE DN 220  
da 300 a 800 kW



SCAMBIATORE  
A PIASTRE

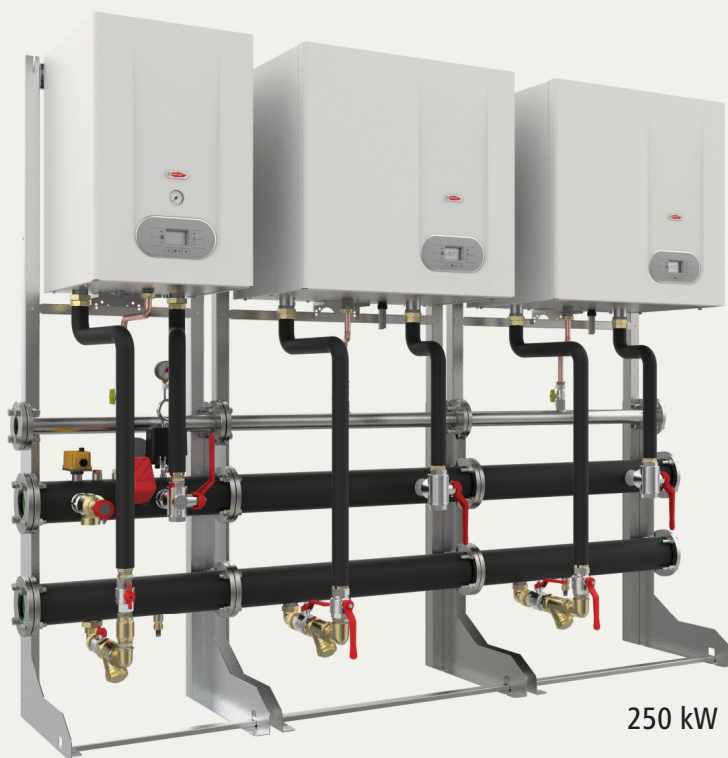


VALVOLA INTERCETTAZIONE  
COMBUSTIBILE



OPTIONAL

COMBI-TECH<sup>®</sup>



250 kW

SISTEMA SINGOLO  
SVILUPPO VERTICALE

50 kW  
75 kW  
100 kW

SISTEMA IN CASCATA DA 2,5"

125 kW  
150 kW  
175 kW  
200 kW  
250 kW  
275 kW  
300 kW

SISTEMA IN CASCATA DA 4"

350 kW  
375 kW  
400 kW  
450 kW  
475 kW  
500 kW





## 2. DATI TECNICI

Modello		R1K 50	R1K 60	R1K 75
Certificazione CE	n°	0476CQ0134	0476CQ0134	0476CQ0134
Categoria gas		II <sub>2H3B/P</sub>	II <sub>2H3B/P</sub>	II <sub>2H3B/P</sub>
Tipo di scarico	tipo	B23-B23p-B33-B53-C13-C33-C43-C53-C63-C73-C83-C93		
Composizione		1x50	1x60	1x25+1x50
Rendimento energetico 92/42/CEE	n° stelle	4	4	4
Portata termica nominale massima riscaldamento	kW	50	59	75
Portata termica nominale minima riscaldamento	kW	5	6	3.70
Potenza termica utile - 60/80°C	kW	49.19	57.32	72.83
Potenza termica utile minima - 60/80°C	kW	4.83	5.75	3.50
Potenza termica utile - 30/50°C	kW	53.40	62.84	79.35
Potenza termica utile minima - 30/50°C	kW	5.29	6.44	3.87
Potenza utile al 30% Pm - ritorno 30°	kW	8.98	10.51	12.69
Rendimento al 100% Pn - 60/80°C	%	98.37	97.15	97.10
Rendimento medio Pn - 60/80°C	%	97.88	97.0	97.30
Rendimento alla minima potenza - 60/80°C		96.51	95.80	94.60
Rendimento al 100% Pn - 30/50°C	%	106.80	106.50	105.80
Rendimento alla minima potenza - 30/50°C		105.70	107.30	104.60
Rendimento al 30% Pm - ritorno 47°C	%	102.80	102.70	101.20
Rendimento al 30% Pm - ritorno 30°C	%	108.83	107.80	107.50
<b>Dati di combustione</b>				
Rendimento di combustione (100% Pn)	%	97.90	97.20	97.70
Rendimento di combustione (Pn minima)	%	98.0	98.20	98.0
Perdite al camino con bruciatore funzionante (100% Pn)	%	2.10	2.80	2.30
Perdite al camino con bruciatore funzionante (Pn min)	%	2.0	1.80	2.0
Perdite al camino con bruciatore spento	%	0.02	0.02	0.02
Perdite al mantello (100% Pn)	%	-0.47	0.05	0.6
Perdite al mantello (Pn min)	%	1.49	2.40	3.4
Perdite al mantello con bruciatore spento	%	0.03	0.03	0.03
Temperatura fumi a portata termica nominale	°C	66.4	81.20	66.4
Temperatura fumi a portata termica minima	°C	56.8	58.70	56.8
Massa fumi alla portata termica nominale	g/s	22.19	26.10	22.19(50kW)-11.02(25kW)
Massa fumi alla portata termica minima	g/s	2.28	2.70	2.28(50kW)-1.78(25kW)
CO2 alla portata termica nominale - G20	%	9.3-9.1	9.4-9.2	9.3-9.1
CO2 alla portata termica minima - G20	%	9.0-8.8	9.1-8.9	9.0-8.8
CO2 alla portata termica nominale - G30	%	11.3-11.1	11.4 - 11.2	11.3-11.1(50kW)-11.5-11.3(25kW)
CO2 alla portata termica minima - G30	%	10.9-10.7	10.8 - 10.6	10.9-10.7(50kW)-10.75-10.65(25kW)
CO2 alla portata termica nominale - G31	%	10.3-10.1	10.3 - 10.1	10.3-10.1(50kW)-10.4-10.2(25kW)
CO2 alla portata termica minima - G31	%	9.8-9.6	9.8- 9.6	9.9-9.7(50kW)-19.95-9.85(25kW)
CO alla portata termica nominale	ppm	68	91	68
CO alla portata termica minima	ppm	1	1	1
CO Ponderato	ppm	9	12	9
Nox ponderato [0% O2] su GCV	mg/kWh	46	32	46(50kW)-34(25kW)
Classe NOx	class	6	6	6
<b>Circuito riscaldamento</b>				

Modello		R1K 50	R1K 60	R1K 75
Temperatura regolabile riscaldamento	°C	30-80/25-45	30-80/25-45	30-80/25-45
Temperatura max. di esercizio riscaldamento	°C	80	80	80
Pressione max. di esercizio riscaldamento	bar	5	5	5
Pressione min. di esercizio riscaldamento	bar	0.3	0.3	0.3
Contenuto acqua solo	litri	8.90	8.90	13.30
<b>Caratteristiche dimensionali</b>				
Larghezza	mm	410	410	670
Profondità	mm	485	485	485
Altezza	mm	642	642	642
Peso	kg	41	41	67
<b>Attacchi draulici</b>				
Mandata	Ø	1"1/4	1"1/4	1"1/2
Gas	Ø	3/4"	3/4"	1"
Ritorno	Ø	1"1/4	1"1/4	1"1/2
<b>Raccordi fumari</b>				
Pressione massima disponibile elettroventilatore	Pa	100	100	76 <sup>(1)</sup>
Pressione minima disponibile elettroventilatore	Pa	30	21,5	4 <sup>(1)</sup>
Max lunghezza di scarico Ø60 - Condotta orizz./verticale	m	5	-	5(50kW)-16(25kW)
Max lunghezza di scarico Ø80 - Condotta orizz./verticale	m	25	17	25(50kW)-35(25kW)
Max lunghezza di scarico Ø100 - Collettore orizzontale	m	-	-	30
Max lunghezza di scarico Ø60/100 - Coas Oriz / Vert	m	3	-	6(25kW)
Max lunghezza di scarico Ø80/125 - Coas Oriz / Vert	m	10	-	10(50kW)-10(25kW)
<b>Caratteristiche elettriche</b>				
Alimentazione elettrica	V/Hz	230/50	230/50	220-230/50
Potenza elettrica installata	W	108	186	216
Potenza assorbita circolatore 100%	W	55	95	110
Potenza elettrica a caldaia spenta	W	3.5	7	7
Grado di isolamento elettrico	IP	X5D	X5D	X5D
<b>Alimentazione gas</b>				
Pressione nominale di alimentazione - G20	mbar	20	20	20
Pressione massima di alimentazione - G20	mbar	25	25	25
Pressione minima di alimentazione - G20	mbar	15	15	15
Velocità elettroventilatore Max RISCALDAMENTO - G20	Hz	247	250	247(50kW)-192(5kW)
Velocità elettroventilatore Min RISCALDAMENTO - G20	Hz	53	45	53(50kW) - 50(25kW)
Consumo combustibile - G20	m³/h	5.29	6.24	7.93
Pressione nominale di alimentazione - G30	mbar	30	30	30
Pressione massima di alimentazione - G30	mbar	35	35	35
Pressione minima di alimentazione - G30	mbar	20	20	20
Velocità elettroventilatore Max RISCALDAMENTO - G30	Hz	230	228	230(50kW)-180(5kW)
Velocità elettroventilatore Min RISCALDAMENTO - G30	Hz	53	45	53(50kW) - 50(25kW)
Consumo combustibile - G30	kg/h	3.94	4.65	5.91
Pressione nominale di alimentazione - G31	mbar	37	37	37
Pressione massima di alimentazione - G31	mbar	45	45	45
Pressione minima di alimentazione - G31	mbar	25	25	25
Velocità elettroventilatore Max RISCALDAMENTO - G31	Hz	240	248	240(50kW)-190(25kW)
Velocità elettroventilatore Min RISCALDAMENTO - G31	Hz	53	45	53(50kW) - 50(25kW)
Consumo combustibile - G31	kg/h	3.88	4.58	5.83



## POWER-TECH R1K

Modello		R1K 100	R1K 115	R1K 120
Certificazione CE	n°	0476CQ0134	0476CQ0134	0476CQ0134
Categoria gas		II <sub>2H3B/P</sub>	II <sub>2H3B/P</sub>	II <sub>2H3B/P</sub>
Tipo di scarico	tipo	B23-B23p-B33-B53-C13-C33-C43-C53-C63-C73-C83-C93		
Rendimento energetico 92/42/CEE	n° stelle	4	4	4
Portata termica nominale massima riscaldamento	kW	100	114	118
Portata termica nominale minima riscaldamento	kW	5	6	6
Potenza termica utile - 80/60°C	kW	98.37	110.70	114.64
Potenza termica utile minima - 80/60°C	kW	4.83	5.77	5.75
Potenza termica utile - 50/30°C	kW	106.80	121.41	125.67
Potenza termica utile minima - 50/30°C	kW	5.29	6.44	6.44
Potenza utile al 30% Pm - ritorno 30°	kW	17.14	19.49	20.05
Rendimento al 100% Pn - 80/60°C	%	98.37	97.15	97.15
Rendimento medio Pn - 80/60°C	%	97.88	97.80	97.0
Rendimento alla minima potenza - 80/60°C		96.51	96.10	95.80
Rendimento al 100% Pn - 50/30°C	%	106.80	106.50	106.50
Rendimento alla minima potenza - 50/30°C		105.70	107.30	107.30
Rendimento al 30% Pm - ritorno 47°C	%	102.80	102.70	102.70
Rendimento al 30% Pm - ritorno 30°C	%	108.83	108.30	107.80
<b>Dati combustione</b>				
Rendimento di combustione (100% Pn)	%	97.90	97.20%	97.20
Rendimento di combustione (Pn minima)	%	98.0	98.20%	98.20
Perdite al camino con bruciatore funzionante (100% Pn)	%	2.10	2.80	2.80
Perdite al camino con bruciatore funzionante (Pn min)	%	2.0	1.80	1.80
Perdite al camino con bruciatore spento	%	0.02	0.02	0.02
Perdite al mantello (100% Pn)	%	-0.47	0.10	0.05
Perdite al mantello (Pn min)	%	1.49	2.10	2.40
Perdite al mantello con bruciatore spento	%	0.03	0.03	0.03
Temperatura fumi a portata termica nominale	°C	66.4	81.20	81.20
Temperatura fumi a portata termica minima	°C	56.8	58.70	57.70
Massa fumi alla portata termica nominale	g/s	44.30	50,81	26.10
Massa fumi alla portata termica minima	g/s	2.28	2,70	2.70
CO2 alla portata termica nominale - G20	%	9.3-9.1	9.4- 9.2	9.4-9.2
CO2 alla portata termica minima - G20	%	9.0-8.8	9.1 - 8,9	9.1-8.9
CO2 alla portata termica nominale - G30	%	11.3-11.1	11.4 - 11.2	11.4 - 11.2
CO2 alla portata termica minima - G30	%	10.9-10.7	10.8 - 10.6	10.8 - 10.6
CO2 alla portata termica nominale - G31	%	10.3-10.1	10.3 - 10.1	10.3 - 10.1
CO2 alla portata termica minima - G31	%	9.8-9.6	9.8- 9.6	9.8- 9.6
CO alla portata termica nominale	ppm	68	87	91
CO alla portata termica minima	ppm	1	1	1
CO Ponderato	ppm	9	9	12
Nox ponderato (0% O2) su GCV	mg/kWh	46	34	6
Classe NOx	class	6	6	35
<b>Circuito riscaldamento</b>				
Temperatura regolabile riscaldamento	°C	30-80/25-45	30-80/25-45	30-80/25-45
Temperatura max. di esercizio riscaldamento	°C	80	80	80
Pressione max. di esercizio riscaldamento	bar	5	5	5
Pressione min. di esercizio riscaldamento	bar	0.3	0.3	0.3
Contenuto acqua solo riscaldamento/RS	litri	17.70	17.70	17.70



Modello		R1K 100	R1K 115	R1K 120
<b>Caratteristiche dimensionali</b>				
Larghezza	mm	670	670	670
Profondità	mm	485	485	485
Altezza	mm	642	642	642
Peso	kg	79	79	79
<b>Attacchi draulici</b>				
Mandata	Ø	1"1/2	1"1/2	1"1/2
Gas	Ø	1"	1"	1"
Ritorno	Ø	1"1/2	1"1/2	1"1/2
<b>Raccordi fumari</b>				
Pressione massima disponibile elettroventilatore	Pa	100 <sup>(1)</sup>	100 <sup>(1)</sup>	76 singola unità
Pressione minima disponibile elettroventilatore	Pa	30 <sup>(1)</sup>	21,5 <sup>(1)</sup>	4 singola unità
Max lunghezza di scarico Ø60 - Condotta orizz./verticale	m	5 <sup>(1)</sup>	-	5 singola unità
Max lunghezza di scarico Ø80 - Condotta orizz./verticale	m	25 <sup>(1)</sup>	18 <sup>(1)</sup>	25 singola unità
Max lunghezza di scarico Ø100 - Collettore orizzontale	m	8	2	30
Max lunghezza di scarico Ø60/100 - Coas Oriz / Vert	m	3 <sup>(1)</sup>	-	3 singola unità
Max lunghezza di scarico Ø80/125 - Coas Oriz / Vert	m	10 <sup>(1)</sup>	1 <sup>(1)</sup>	10 singola unità
<b>Caratteristiche elettriche</b>				
Voltaggio-frequenza	V/Hz	220-230/50	220-230/50	220-230/50
Max Potenza Assorbita	W	216	216	216
Potenza assorbita circolatore 100%	W	110	110	110
Potenza elettrica a caldaia spenta	W	7	7	7
Grado di isolamento elettrico	IP	X5D	X5D	X5D
<b>Alimentazione gas</b>				
Pressione nominale di alimentazione - G20	mbar	20	20	20
Pressione massima di alimentazione - G20	mbar	25	25	25
Pressione minima di alimentazione - G20	mbar	15	15	15
Velocità elettroventilatore Max RISCALDAMENTO - G20	Hz	247 <sup>(1)</sup>	250 <sup>(1)</sup>	247 (50kW)-192 (5kW)
Velocità elettroventilatore Min RISCALDAMENTO - G20	Hz	53 <sup>(1)</sup>	45 <sup>(1)</sup>	53 (50kW) - 50 (25kW)
Consumo combustibile - G20	m³/h	10.59	12.06	7.93
Pressione nominale di alimentazione - G30	mbar	30	30	30
Pressione massima di alimentazione - G30	mbar	35	35	35
Pressione minima di alimentazione - G30	mbar	20	20	20
Velocità elettroventilatore Max RISCALDAMENTO - G30	Hz	230 <sup>(1)</sup>	228 <sup>(1)</sup>	230 (50kW)-180 (5kW)
Velocità elettroventilatore Min RISCALDAMENTO - G30	Hz	53 <sup>(1)</sup>	45 <sup>(1)</sup>	53 (50kW) - 50 (25kW)
Consumo combustibile - G30	kg/h	7.88	8.99	5.91
Pressione nominale di alimentazione - G31	mbar	37	37	37
Pressione massima di alimentazione - G31	mbar	45	45	45
Pressione minima di alimentazione - G31	mbar	25	25	25
Velocità elettroventilatore Max RISCALDAMENTO - G31	Hz	240 <sup>(1)</sup>	248 <sup>(1)</sup>	240 (50kW)-190 (25kW)
Velocità elettroventilatore Min RISCALDAMENTO - G31	Hz	53 <sup>(1)</sup>	45 <sup>(1)</sup>	53 (50kW) - 50 (25kW)
Consumo combustibile - G31	kg/h	7.77	8.85	5.83

<sup>(1)</sup> Singola unità termica

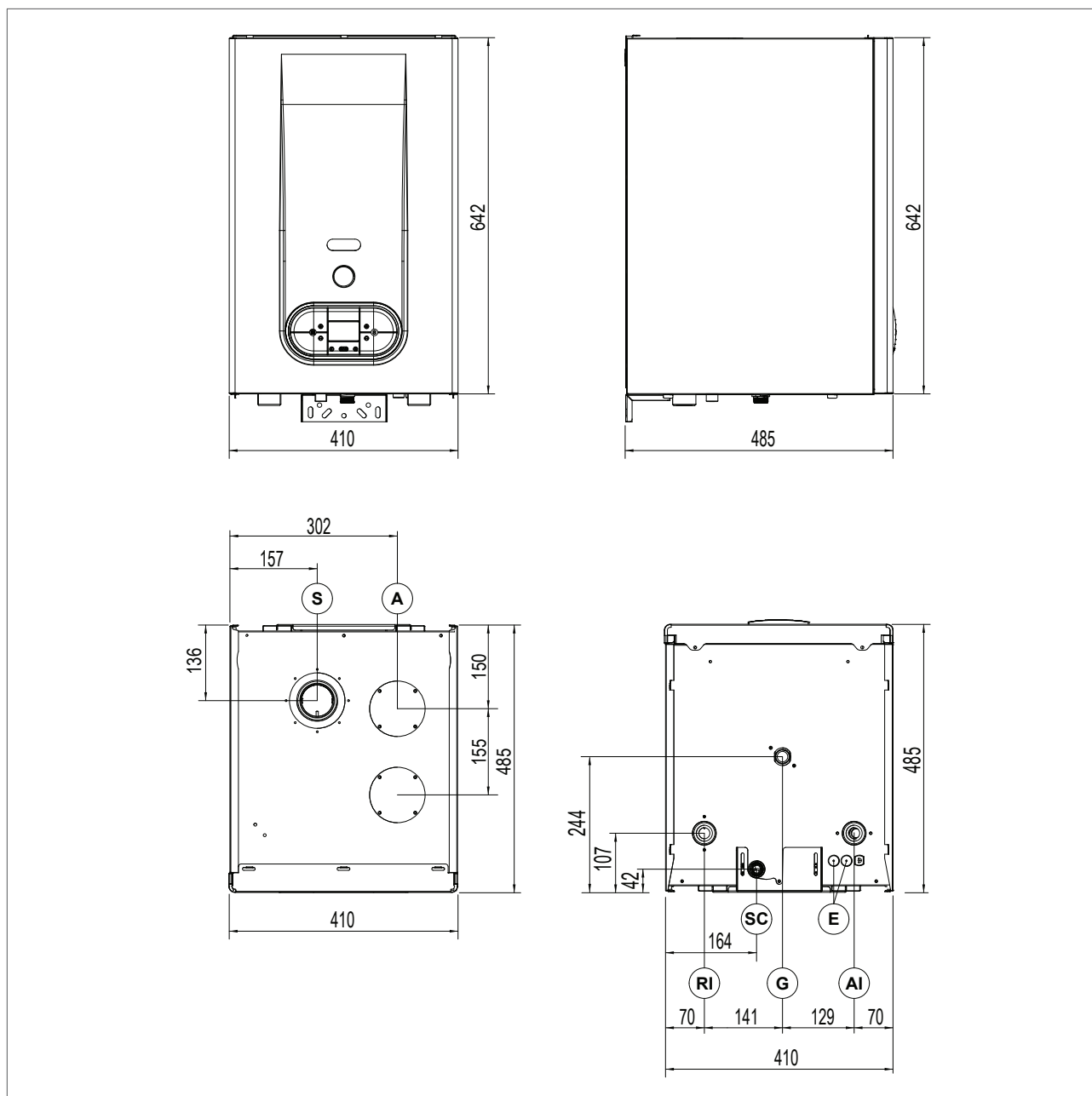


<b>SCHEMA PRODOTTO - Regolamenti ERP</b>				
Parametri tecnici per le caldaie per il riscaldamento d'ambiente, le caldaie miste e le caldaie di cogenerazione per il riscaldamento d'ambiente				
Modello			<b>R1K 50</b>	<b>R1K 60</b>
Caldaia a condensazione	[si/no]		sì	sì
Caldaia a bassa temperatura (**)	[si/no]		no	no
Caldaia di tipo B11	[si/no]		no	no
Apparecchio di cogenerazione per il riscaldamento d'ambiente	[si/no]		no	no
In caso affermativo, munito di un riscaldatore supplementare	[si/no]		no	no
Apparecchio di riscaldamento misto	[si/no]		no	no
Potenza termica nominale P <sub>nom</sub>	kW		49.0	57.0
Per le caldaie per il riscaldamento d'ambiente e le caldaie miste: potenza termica utile				
Alla P <sub>nom</sub> e a un regime ad alta temperatura (*) P <sub>4</sub>	kW		49.20	57.30
Al 30% della P <sub>nom</sub> e a un regime a bassa temperatura (**) P <sub>1</sub>	kW		15	19.20
Consumo ausiliario di elettricità				
Consumo ausiliario di elettricità a pieno carico elmax	kW		0.04	0.04
Consumo ausiliario di elettricità a pieno parziale elmin	kW		0.02	0.02
Consumo ausiliario di elettricità in stand-by P <sub>SB</sub>	kW		0.004	0.004
Efficienza energetica stagionale del riscaldamento d'ambiente η <sub>s</sub>	%		94	94
Classe Energetica riscaldamento			A	A
Per le caldaie per il riscaldamento d'ambiente e le caldaie miste: efficienza utile				
Alla potenza termica nominale e a un regime ad alta temp. (*) η <sub>4</sub>	%		88.1	87.3
Al 30% della potenza termica nominale e a un regime a bassa temperatura (**) η <sub>1</sub>	%		98.0	97.1
Altri elementi				
Dispersione termica in stand-by P <sub>stby</sub>	kW		0.1	0.1
Consumo energetico del bruciatore di accensione P <sub>ign</sub>	kW		0.0	0.0
Consumo energetico annuo Q <sub>HE</sub>	kWh/GJ		43055/155	51111/184
Livello della potenza sonora, all'interno/all'esterno L <sub>WA</sub>	dB		52	52
Per gli apparecchi di riscaldamento misti:				
Classe Energetica sanitario				
Profilo di carico dichiarato				
Consumo quotidiano di energia elettrica Q <sub>elec</sub>	kWh	-	-	-
Consumo annuo di energia elettrica AEC	kWh	-	-	-
Efficienza energetica di riscaldamento dell'acqua η <sub>wh</sub>	%	-	-	-
Consumo quotidiano di combustibile Q <sub>fuel</sub>	kWh	-	-	-
Consumo annuo di combustibile AFC	GJ	-	-	-
(*) Regime ad alta temperatura: temperatura di ritorno di 60°C all'entrata nell'apparecchio e 80°C di temperatura di fruizione all'uscita dell'apparecchio.				
(**) Bassa temperatura: temperatura di ritorno (all'entrata della caldaia) per le caldaie a condensazione 30°C, per gli apparecchi a bassa temperatura di 37°C e per gli altri apparecchi di 50°C.				



### 3. DIMENSIONI DI INGOMBRO E ATTACCHI

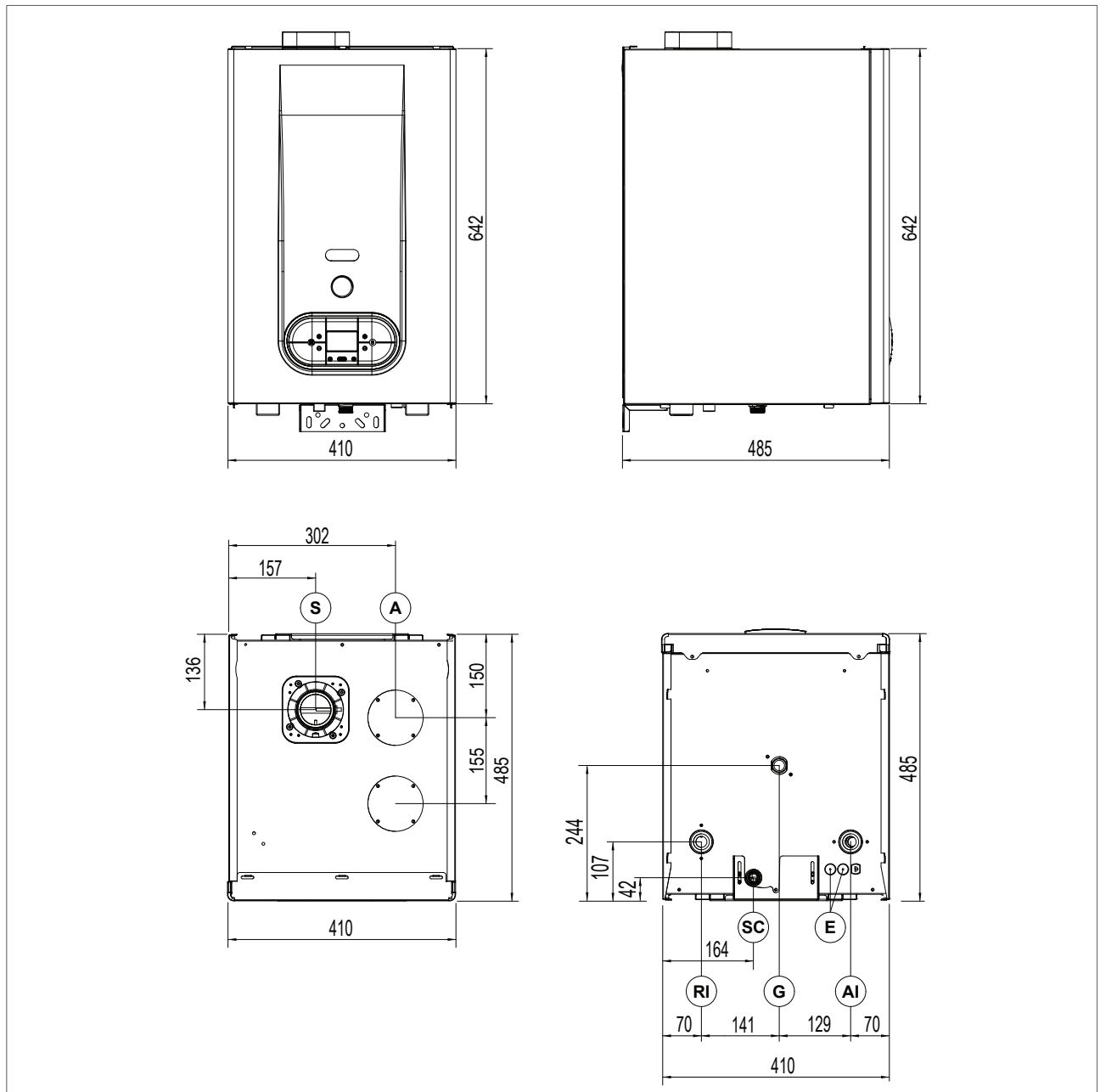
#### R1K 50



#### Legenda

AI	ANDATA IMPIANTO RISCALDAMENTO	Ø1"1/4
RI	RITORNO IMPIANTO RISCALDAMENTO	Ø1"1/4
G	GAS	Ø3/4"
Sc	SCARICO CONDENSA	Ø25
E	PRESSACAVI PASSAGGI ELETTRICI	Ø20
A	ASPIRAZIONE ARIA	Ø80
S	SCARICO FUMI	Ø80

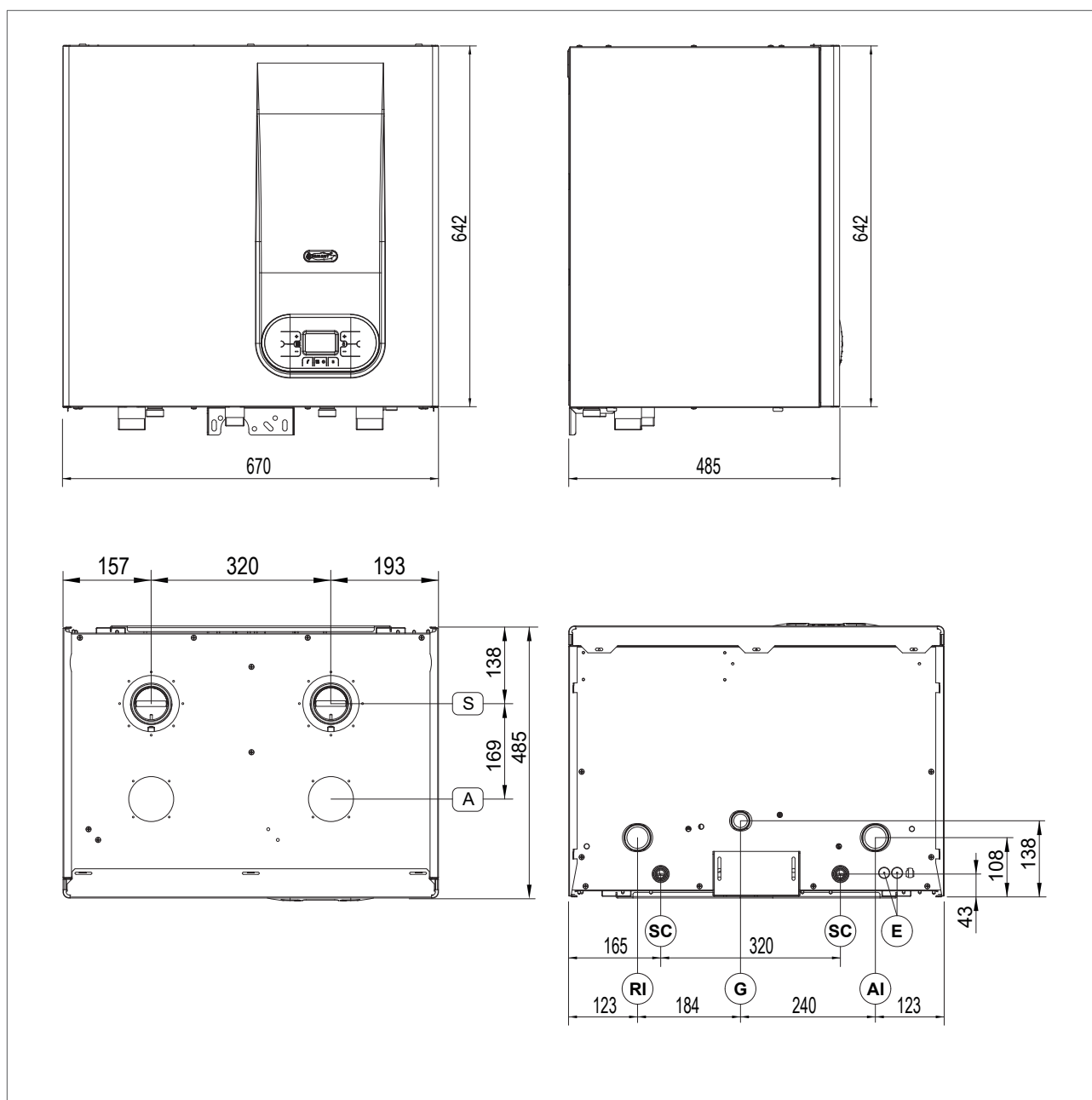
R1K 60



Legenda

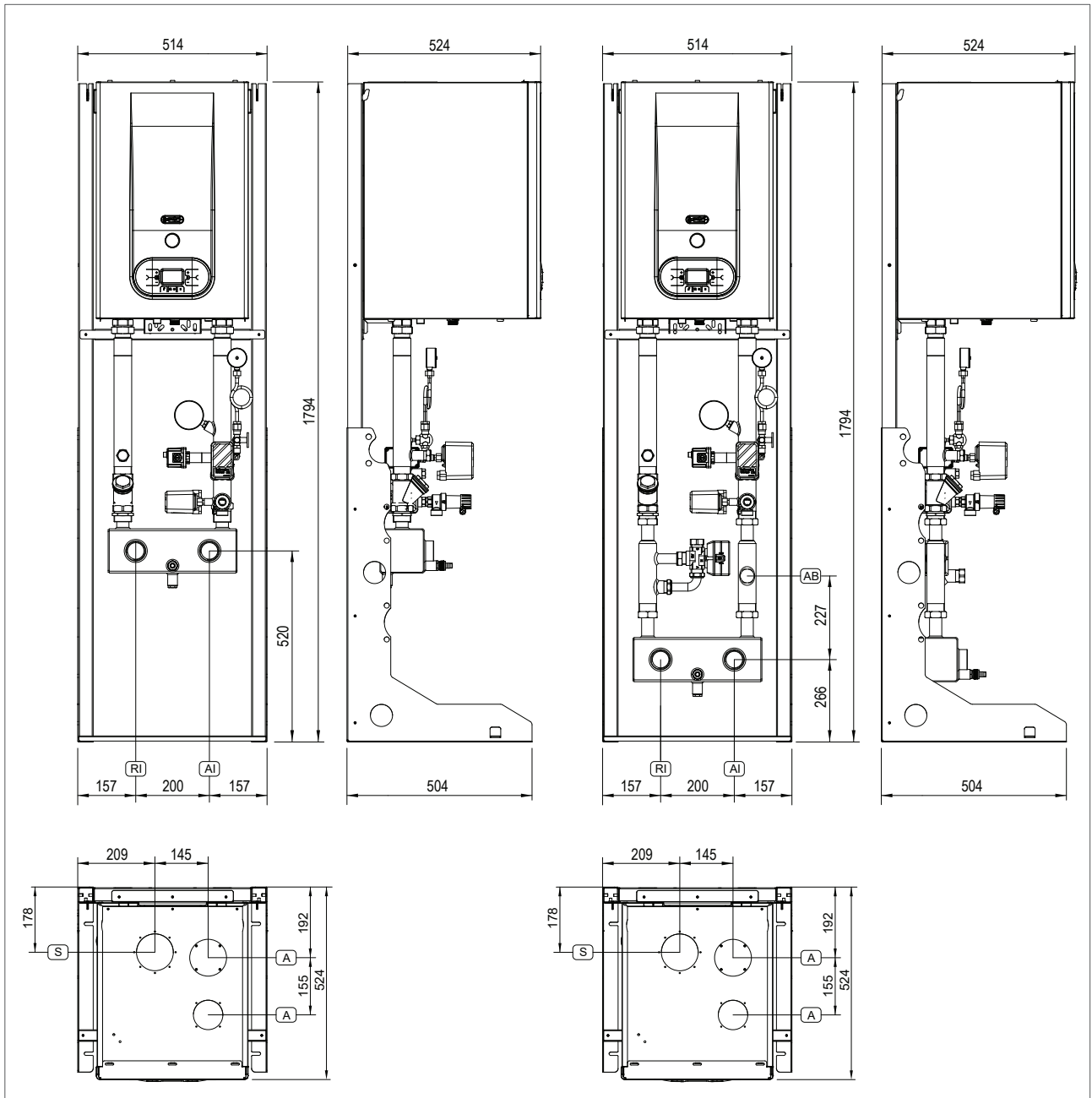
AI	ANDATA IMPIANTO RISCALDAMENTO	Ø1"1/4
RI	RITORNO IMPIANTO RISCALDAMENTO	Ø1"1/4
G	GAS	Ø3/4"
Sc	SCARICO CONDENSA	Ø25
E	PRESSACAVI PASSAGGI ELETTRICI	Ø20
A	ASPIRAZIONE ARIA	Ø80
S	SCARICO FUMI	Ø80

## R1K 75 - 100 - 115 - 120



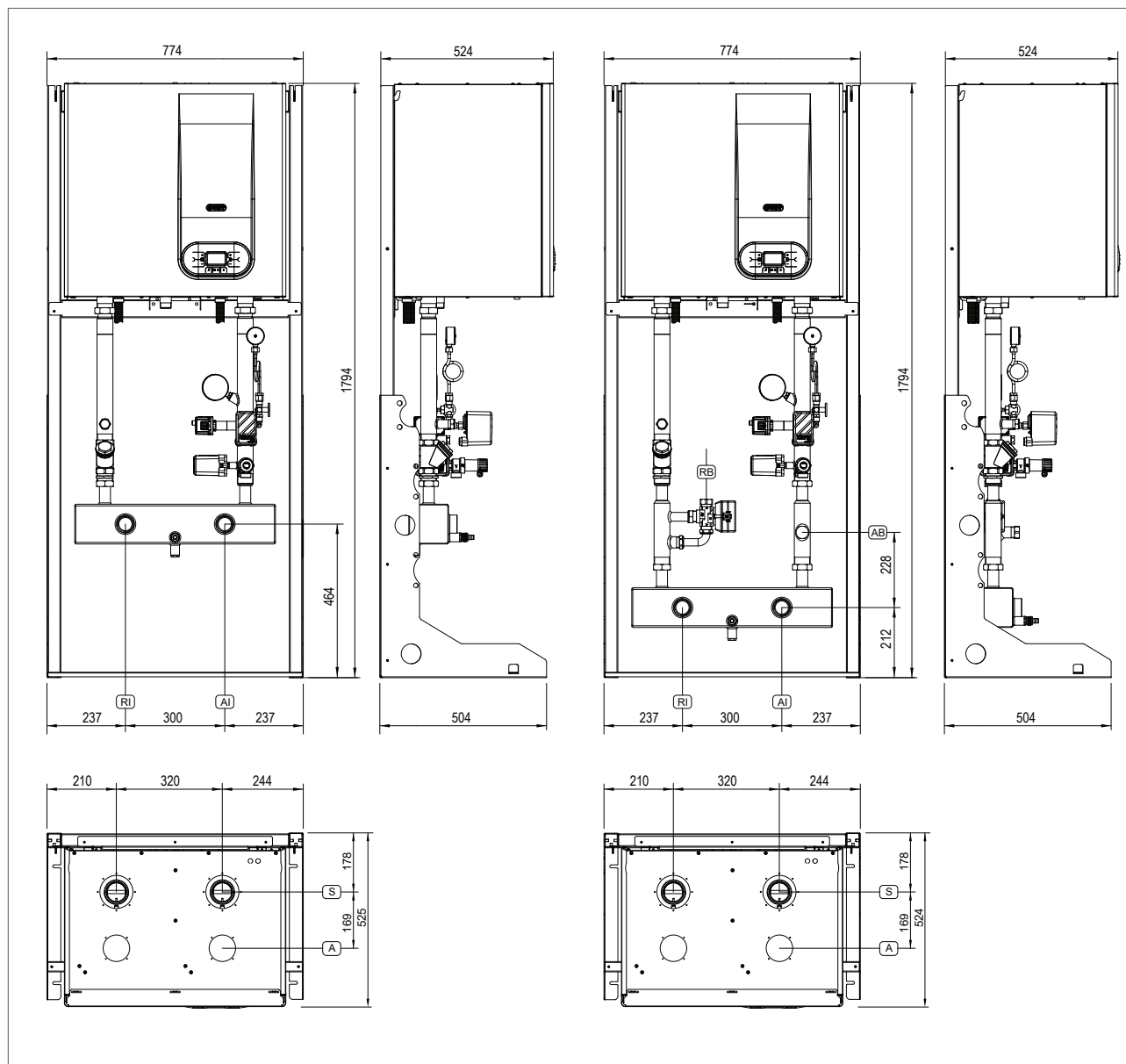
## Legenda

AI	ANDATA IMPIANTO RISCALDAMENTO	Ø1" 1/2
RI	RITORNO IMPIANTO RISCALDAMENTO	Ø1" 1/2
G	GAS	Ø1"
Sc	SCARICO CONDENSA	Ø25
E	PRESSACAVI PASSAGGI ELETTRICI	Ø20
A	ASPIRAZIONE ARIA	Ø80
S	SCARICO FUMI	Ø80

**R1K 50 - 60 + Telaio + Accessori**

**Legenda**

AI	ANDATA IMPIANTO RISCALDAMENTO	Ø1"1/2
RI	RITORNO IMPIANTO RISCALDAMENTO	Ø1"1/2
AB	ANDATA BOILER REMOTO	Ø1"
AB	ANDATA BOILER REMOTO	Ø1"
A	ASPIRAZIONE ARIA	Ø80
S	SCARICO FUMI	Ø80

R1K 75 - 100 - 115 - 120 + Telaio + Accessori

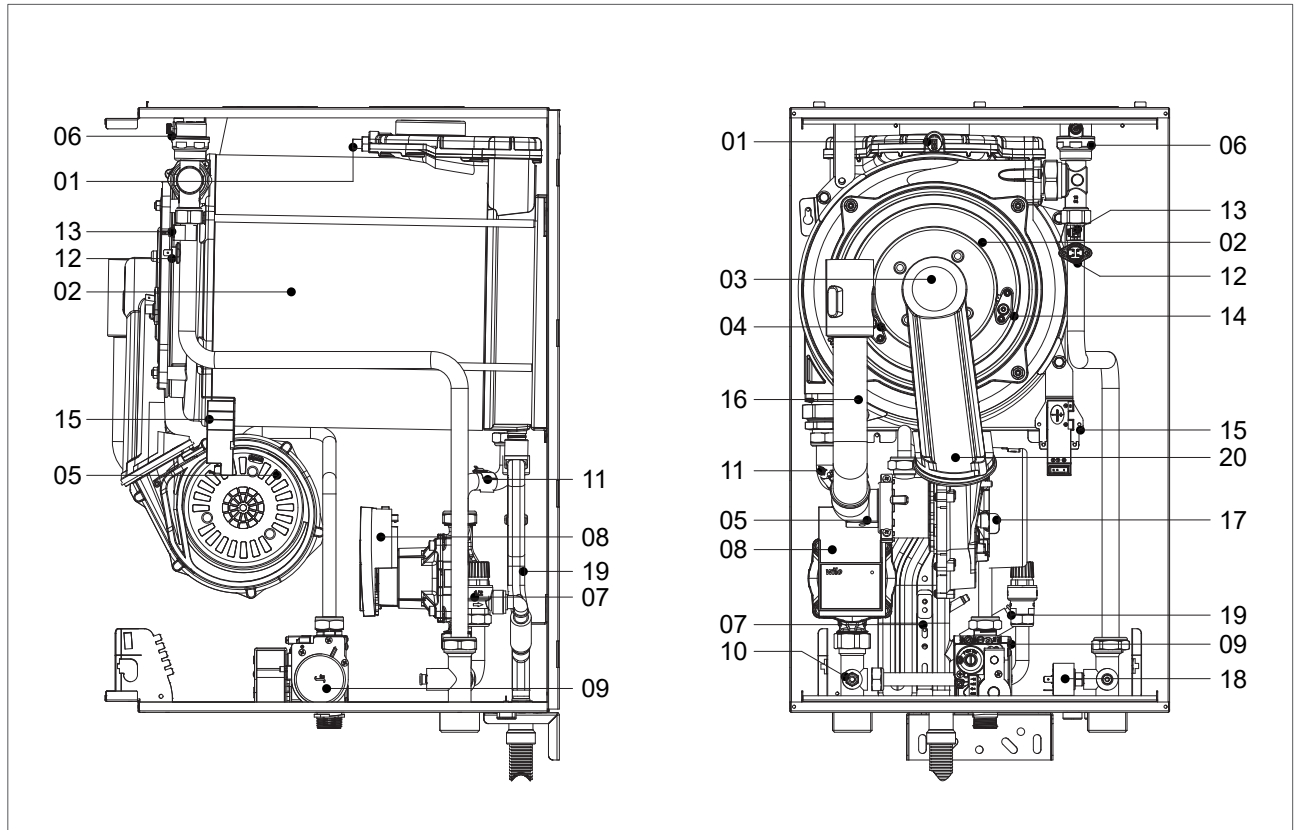


AI	ANDATA IMPIANTO RISCALDAMENTO	Ø1"1/2
RI	RITORNO IMPIANTO RISCALDAMENTO	Ø1"1/2
AB	ANDATA BOILER REMOTO	Ø1"
AB	ANDATA BOILER REMOTO	Ø1"
A	ASPIRAZIONE ARIA	Ø80
S	SCARICO FUMI	Ø80



## 4. COMPLESSIVO TECNICO

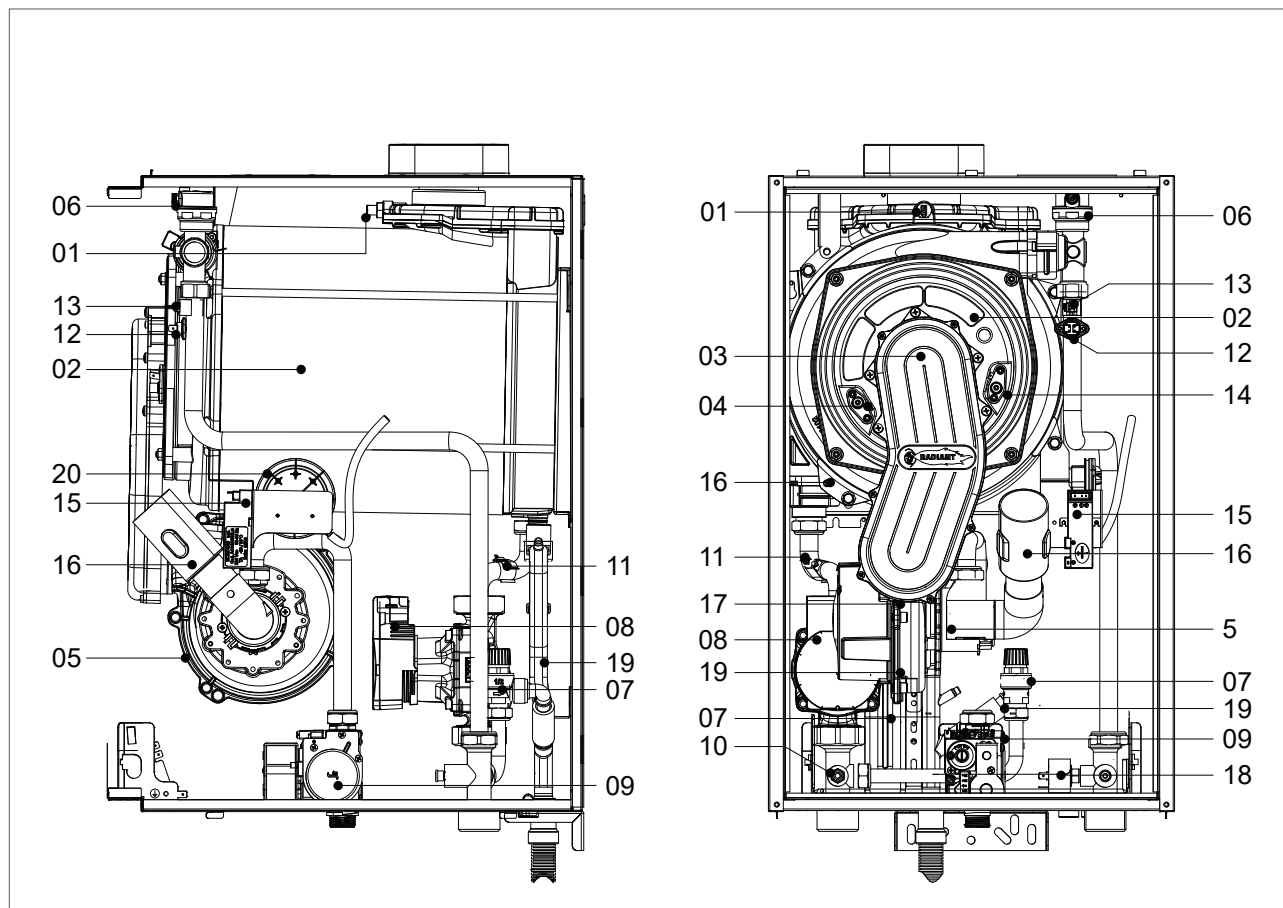
### R1K 50



#### LEGENDA

- |                                    |                                        |
|------------------------------------|----------------------------------------|
| 1. TERMOFUSIBILE DI SICUREZZA FUMI | 19. SIFONE RACCOGLICONDENSA            |
| 2. SCAMBIATORE DI CALORE INTEGRATO | 20. VALVOLA NON RITORNO FUMI INTEGRATA |
| 3. GRUPPO BRUCIATORE               |                                        |
| 4. ELETTRODO DI RIVELAZIONE        |                                        |
| 5. ELETTROVENTILATORE              |                                        |
| 6. VALVOLA AUTOMATICA SFOGO ARIA   |                                        |
| 7. VALVOLA SICUREZZA 3 bar         |                                        |
| 8. CIRCOLATORE                     |                                        |
| 9. VALVOLA GAS                     |                                        |
| 10. RUBINETTO DI SCARICO IMPIANTO  |                                        |
| 11. SONDA RITORNO RISCALDAMENTO    |                                        |
| 12. TERMOSTATO DI SICUREZZA        |                                        |
| 13. SONDA RISCALDAMENTO            |                                        |
| 14. ELETTRODO DI ACCENSIONE        |                                        |
| 15. TRASFORMATORE DI ACCENSIONE    |                                        |
| 16. TUBO ASPIRAZIONE ARIA          |                                        |
| 17. VENTURI PROPORZIONALE          |                                        |
| 18. PRESSOSTATO ACQUA              |                                        |

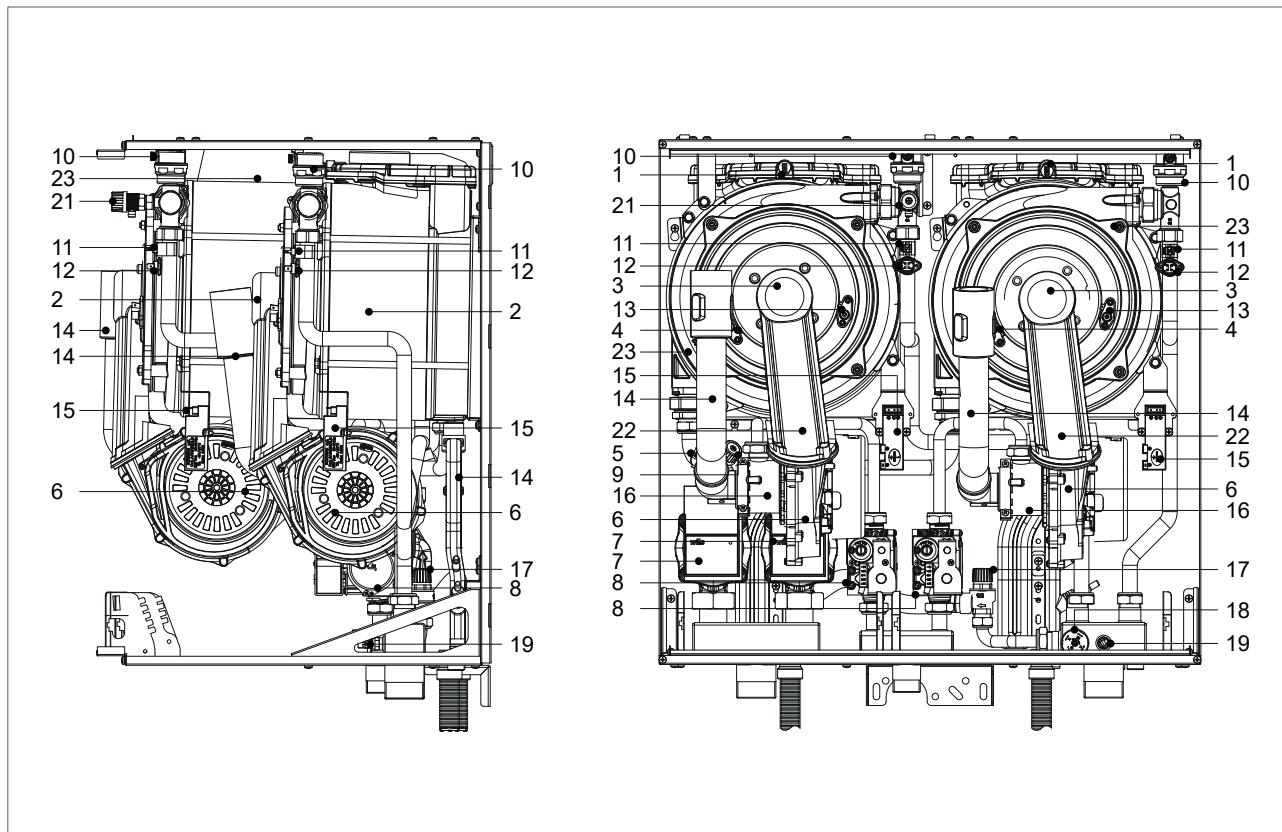
## R1K 60



## LEGENDA

- |                                    |                             |
|------------------------------------|-----------------------------|
| 1. TERMOFUSIBILE DI SICUREZZA FUMI | 19. SIFONE RACCOGLICONDENSA |
| 2. SCAMBIATORE DI CALORE INTEGRATO | 20. PRESSOSTATO ARIA        |
| 3. GRUPPO BRUCIATORE               |                             |
| 4. ELETTRODO DI RIVELAZIONE        |                             |
| 5. ELETTROVENTILATORE              |                             |
| 6. VALVOLA AUTOMATICA SFOGO ARIA   |                             |
| 7. VALVOLA SICUREZZA 3 bar         |                             |
| 8. CIRCOLATORE                     |                             |
| 9. VALVOLA GAS                     |                             |
| 10. RUBINETTO DI SCARICO IMPIANTO  |                             |
| 11. SONDA RITORNO RISCALDAMENTO    |                             |
| 12. TERMOSTATO DI SICUREZZA        |                             |
| 13. SONDA RISCALDAMENTO            |                             |
| 14. ELETTRODO DI ACCENSIONE        |                             |
| 15. TRASFORMATORE DI ACCENSIONE    |                             |
| 16. TUBO ASPIRAZIONE ARIA          |                             |
| 17. VENTURI PROPORZIONALE          |                             |
| 18. PRESSOSTATO ACQUA              |                             |

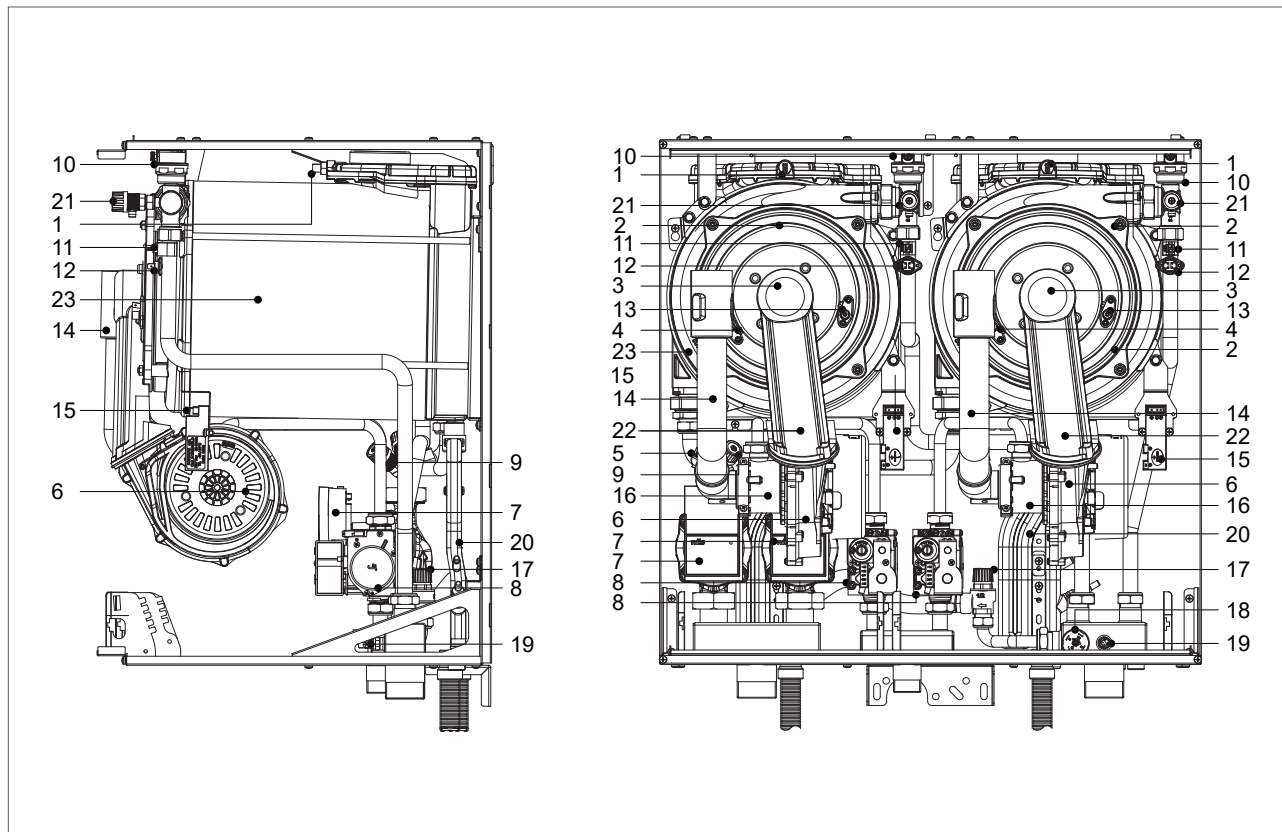
R1K 75



**LEGENDA**

- |                                         |                                         |
|-----------------------------------------|-----------------------------------------|
| 1. TERMOFUSIBILE DI SICUREZZA FUMI      | 21. RUBINETTO DI SFIATO                 |
| 2. SCAMBIATORE DI CALORE MASTER - 25 KW | 22. VALVOLA NON RITORNO FUMI INTEGRATA  |
| 3. GRUPPO BRUCIATORE                    | 23. SCAMBIATORE DI CALORE SLAVE - 50 KW |
| 4. ELETTRODO DI RIVELAZIONE             |                                         |
| 5. SONDA RITORNO RISCALDAMENTO          |                                         |
| 6. ELETTROVENTILATORE                   |                                         |
| 7. CIRCOLATORE                          |                                         |
| 8. VALVOLA GAS                          |                                         |
| 9. RUBINETTO DI SFIATO/SCARICO IMPIANTO |                                         |
| 10. VALVOLA SFOGO ARIA                  |                                         |
| 11. SONDA RISCALDAMENTO                 |                                         |
| 12. TERMOSTATO DI SICUREZZA             |                                         |
| 13. ELETTRODO DI ACCENSIONE             |                                         |
| 14. TUBO ASPIRAZIONE ARIA               |                                         |
| 15. TRASFORMATORE DI ACCENSIONE         |                                         |
| 16. VENTURI PROPORZIONALE               |                                         |
| 17. VALVOLA DI SICUREZZA 3 bar          |                                         |
| 18. PRESSOSTATO ACQUA                   |                                         |
| 19. SONDA COLLETTORE                    |                                         |
| 20. SIFONE RACCOGLI CONDENZA            |                                         |

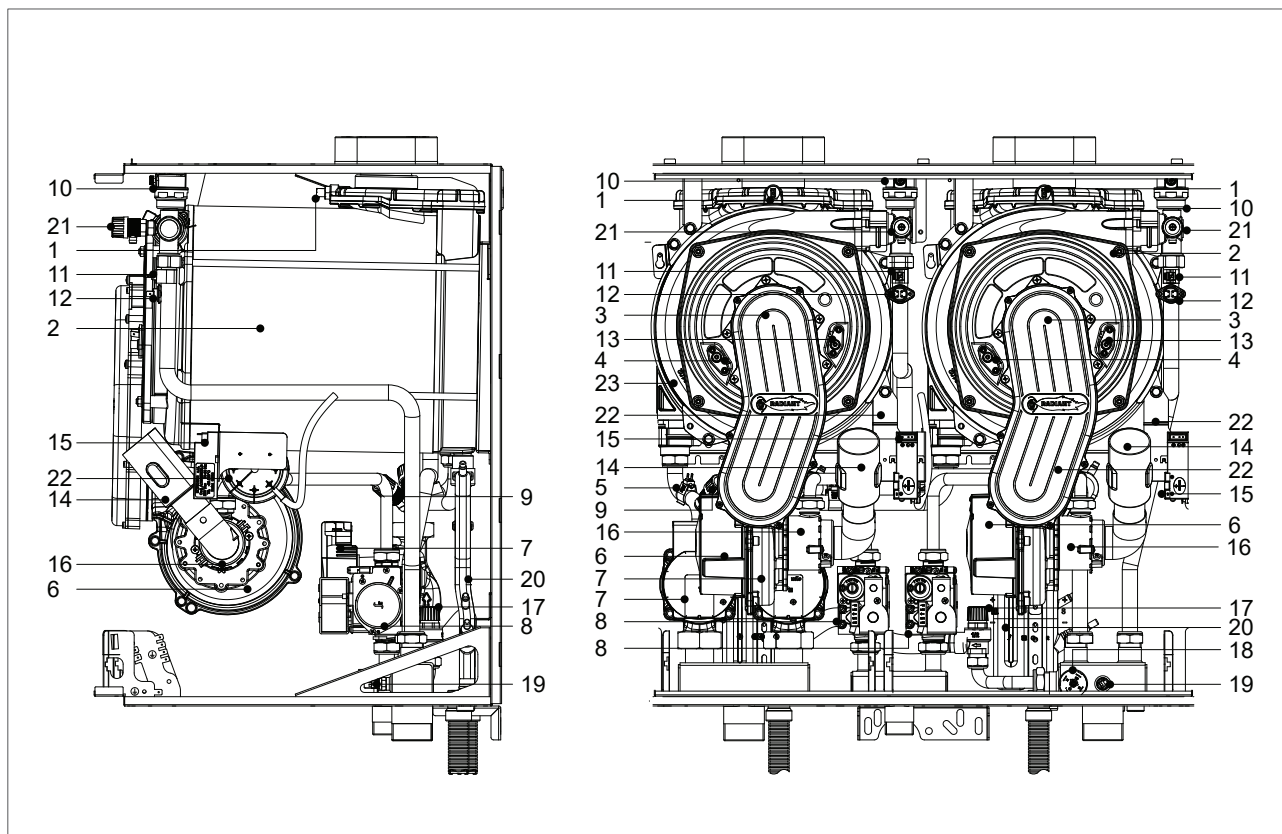
## R1K 100



## LEGENDA

- |                                         |                                         |
|-----------------------------------------|-----------------------------------------|
| 1. TERMOFUSIBILE DI SICUREZZA FUMI      | 21. RUBINETTO DI SFIATO                 |
| 2. SCAMBIATORE DI CALORE MASTER - 50 kW | 22. VALVOLA NON RITORNO FUMI INTEGRATA  |
| 3. GRUPPO BRUCIATORE                    | 23. SCAMBIATORE DI CALORE SLAVE - 50 kW |
| 4. ELETTRODO DI RIVELAZIONE             |                                         |
| 5. SONDA RITORNO RISCALDAMENTO          |                                         |
| 6. ELETTROVENTILATORE                   |                                         |
| 7. CIRCOLATORE                          |                                         |
| 8. VALVOLA GAS                          |                                         |
| 9. RUBINETTO DI SFIATO/SCARICO IMPIANTO |                                         |
| 10. VALVOLA SFOGO ARIA                  |                                         |
| 11. SONDA RISCALDAMENTO                 |                                         |
| 12. TERMOSTATO DI SICUREZZA             |                                         |
| 13. ELETTRODO DI ACCENSIONE             |                                         |
| 14. TUBO ASPIRAZIONE ARIA               |                                         |
| 15. TRASFORMATORE DI ACCENSIONE         |                                         |
| 16. VENTURI PROPORZIONALE               |                                         |
| 17. VALVOLA DI SICUREZZA 3 bar          |                                         |
| 18. PRESSOSTATO ACQUA                   |                                         |
| 19. SONDA COLLETTORE                    |                                         |
| 20. SIFONE RACCOGLI CONDENSA            |                                         |

R1K 115 - 120



**LEGENDA**

- |                                         |                                         |
|-----------------------------------------|-----------------------------------------|
| 1. TERMOFUSIBILE DI SICUREZZA FUMI      | 21. RUBINETTO DI SFIATO                 |
| 2. SCAMBIATORE DI CALORE MASTER - 50 kW | 22. PRESSOSTATO ARIA                    |
| 3. GRUPPO BRUCIATORE                    | 23. SCAMBIATORE DI CALORE SLAVE - 50 kW |
| 4. ELETTRODO DI RIVELAZIONE             |                                         |
| 5. SONDA RITORNO RISCALDAMENTO          |                                         |
| 6. ELETTROVENTILATORE                   |                                         |
| 7. CIRCOLATORE                          |                                         |
| 8. VALVOLA GAS                          |                                         |
| 9. RUBINETTO DI SFIATO/SCARICO IMPIANTO |                                         |
| 10. VALVOLA SFOGO ARIA                  |                                         |
| 11. SONDA RISCALDAMENTO                 |                                         |
| 12. TERMOSTATO DI SICUREZZA             |                                         |
| 13. ELETTRODO DI ACCENSIONE             |                                         |
| 14. TUBO ASPIRAZIONE ARIA               |                                         |
| 15. TRASFORMATORE DI ACCENSIONE         |                                         |
| 16. VENTURI PROPORZIONALE               |                                         |
| 17. VALVOLA DI SICUREZZA 3 bar          |                                         |
| 18. PRESSOSTATO ACQUA                   |                                         |
| 19. SONDA COLLETTORE                    |                                         |
| 20. SIFONE RACCOGLI CONDENZA            |                                         |

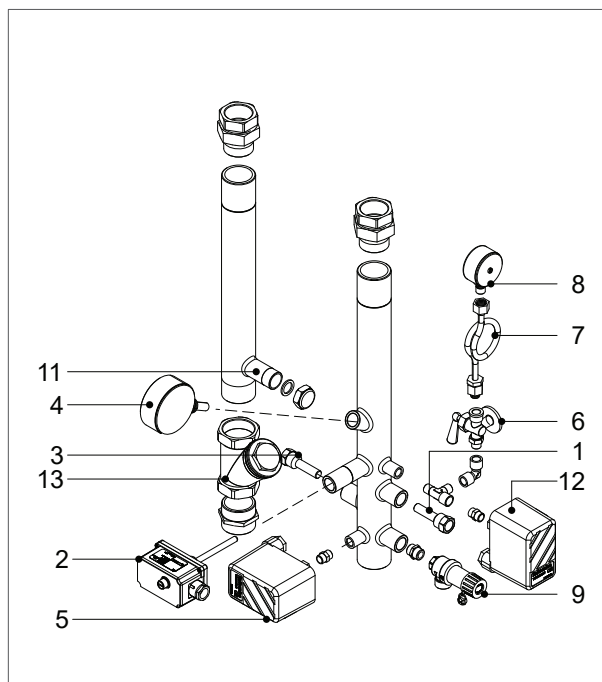


## GRUPPO SICUREZZE INAIL

A corredo di ogni singolo generatore, viene fornito un "kit collettore sicurezze" completo di tutti i dispositivi di sicurezza, protezione e controllo previsti dalla Raccolta "R" del 2009, realizzato al fine di soddisfare le prescrizioni derivanti dalla progettazione come richiesto dal Titolo II del DM 01/12/1975, fatto salve l'installazione del vaso di espansione e della valvola di intercettazione combustibile.

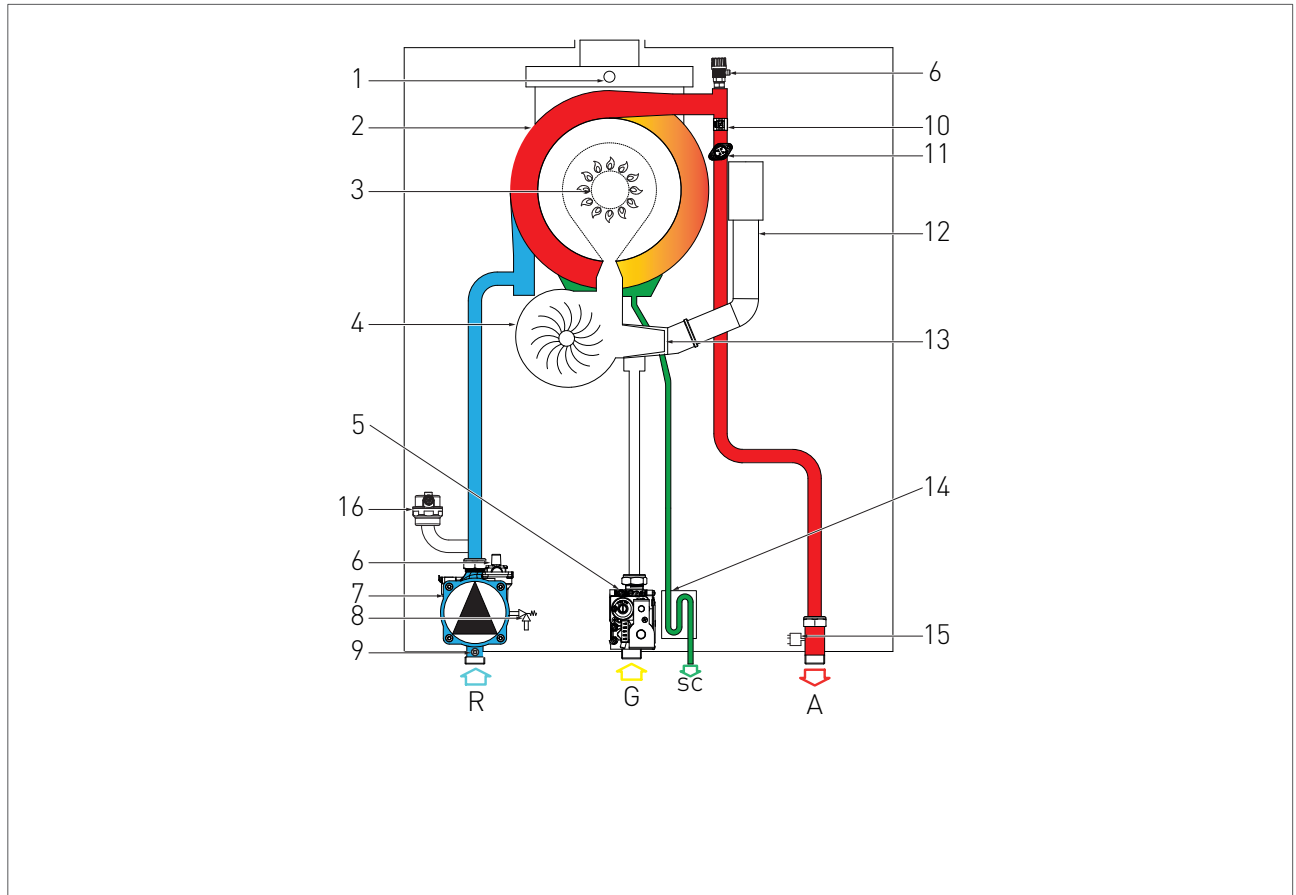
### DESCRIZIONE

1. POZZETTO PER TERMOMETRO DI CONTROLLO INAIL
2. TERMOSTATO DI SICUREZZA A RIARMO MANUALE OMOLOGATO INAIL. Interruttore termico corredato di dichiarazione di conformità, copia della certificazione di omologazione INAIL e istruzioni.
3. POZZETTO PER ELEMENTO SENSIBILE PER VALVOLA DI INTERCETTAZIONE COMBUSTIBILE VIC;
4. TERMOMETRO OMOLOGATO INAIL CON FONDO SCALA 0-120°C.
5. PRESSOSTATO DI BLOCCO OMOLOGATO INAIL - CAMPO DI LAVORO: 1÷5 BAR; PRESSIONE DI INTERVENTO STANDARD: 3 BAR; Interruttore agente sulla pressione del relativo circuito corredato di documento comprendente dichiarazione di conformità, copia della certificazione di omologazione INAIL e istruzioni.
6. RUBINETTO CON ATTACCO MANOMETRO E FLANGIA PER MANOMETRO DI CONTROLLO;
7. TUBO AMMORTIZZATORE;
8. INDICATORE DI PRESSIONE CONFORME INAIL - CAMPO DI LAVORO: 0 ÷ 6 BAR;
9. VALVOLA DI SICUREZZA OMOLOGATA INAIL TARATA A 3 BAR; Sicurezza ad azione positiva, di tipologia dipendente dalla potenza installata, corredata da verbale INAIL di taratura e marchio di omologazione CE (A richiesta non compresa nel kit)
10. FILTRO;
11. ATTACCO VASO DI ESPANSIONE (3/4")
12. PRESSOSTATO DI BLOCCO DI MINIMA OMOLOGATO INAIL - TARATURA: 0.5 BAR; INAIL Interruttore agente sulla pressione del relativo circuito corredato di documento comprendente dichiarazione di conformità, copia della certificazione di omologazione INAIL e istruzioni.
13. FILTRO IN LINEA



## 5. SCHEMA IDRAULICO

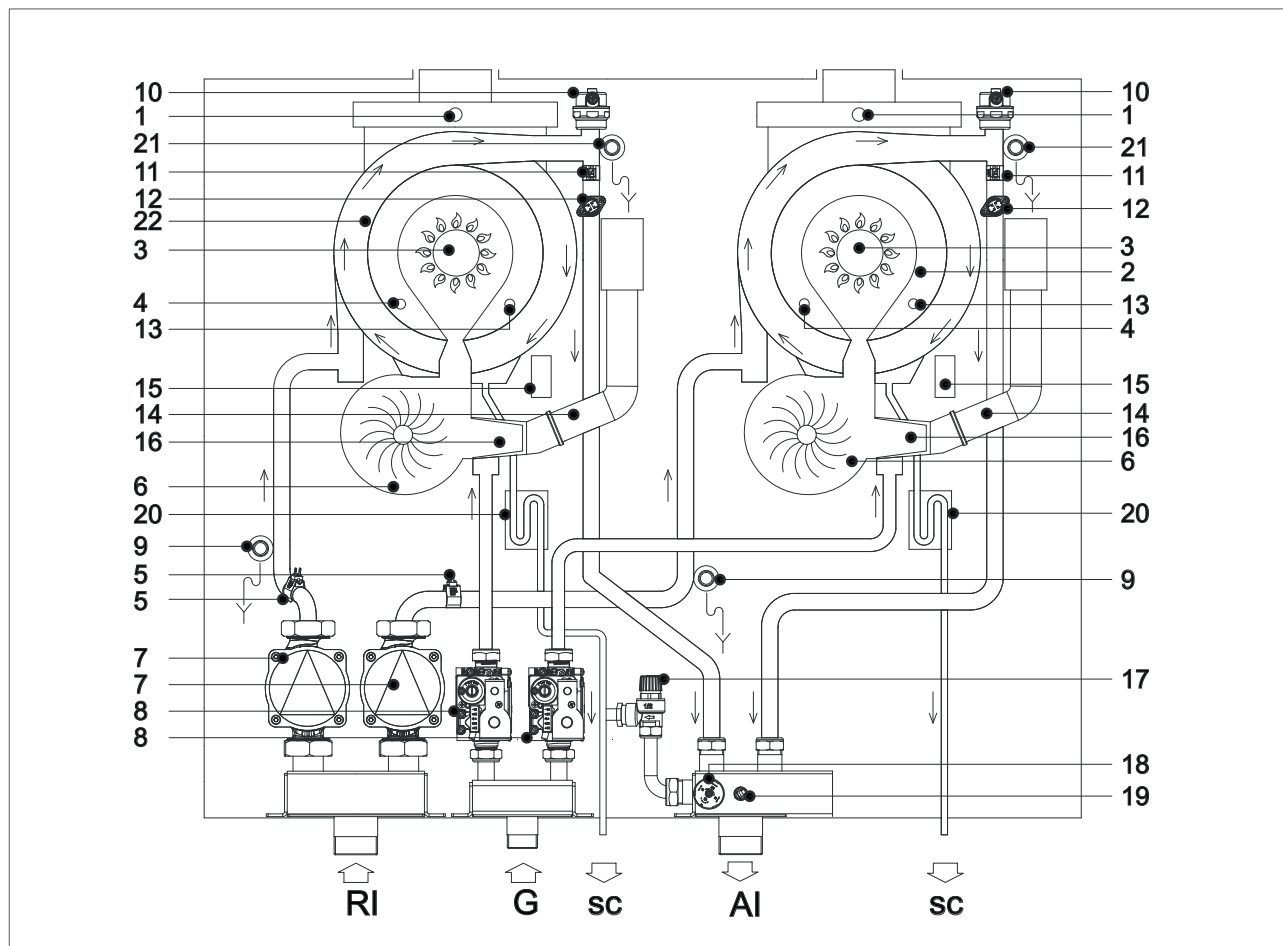
### R1K 50 - 60



### LEGENDA

- |                                    |                                   |
|------------------------------------|-----------------------------------|
| RI. RITORNO RISCALDAMENTO          | 10. RUBINETTO DI SCARICO IMPIANTO |
| C. USCITA ACQUA CALDA SANITARIA    | 11. SONDA RITORNO RISCALDAMENTO   |
| G. ENTRATA GAS                     | 12. TERMOSTATO DI SICUREZZA       |
| SC. SCARICO CONDENSA               | 13. SONDA RISCALDAMENTO           |
| F. ENTRATA ACQUA FREDDA            | 14. ELETTRODO DI ACCENSIONE       |
| AI. ANDATA RISCALDAMENTO           | 15. TRASFORMATORE DI ACCENSIONE   |
|                                    | 16. TUBO ASPIRAZIONE ARIA         |
| 1. TERMOFUSIBILE DI SICUREZZA FUMI | 17. VENTURI PROPORZIONALE         |
| 2. SCAMBIATORE DI CALORE INTEGRATO | 18. PRESSOSTATO ACQUA             |
| 3. GRUPPO BRUCIATORE               | 19. SIFONE RACCOGLICONDENSA       |
| 4. ELETTRODO DI RIVELAZIONE        |                                   |
| 5. ELETTROVENTILATORE              |                                   |
| 6. VALVOLA AUTOMATICA SFOGO ARIA   |                                   |
| 7. VALVOLA SICUREZZA 3 bar         |                                   |
| 8. CIRCOLATORE                     |                                   |
| 9. VALVOLA GAS                     |                                   |

## R1K 75 - 100 - 115 - 120

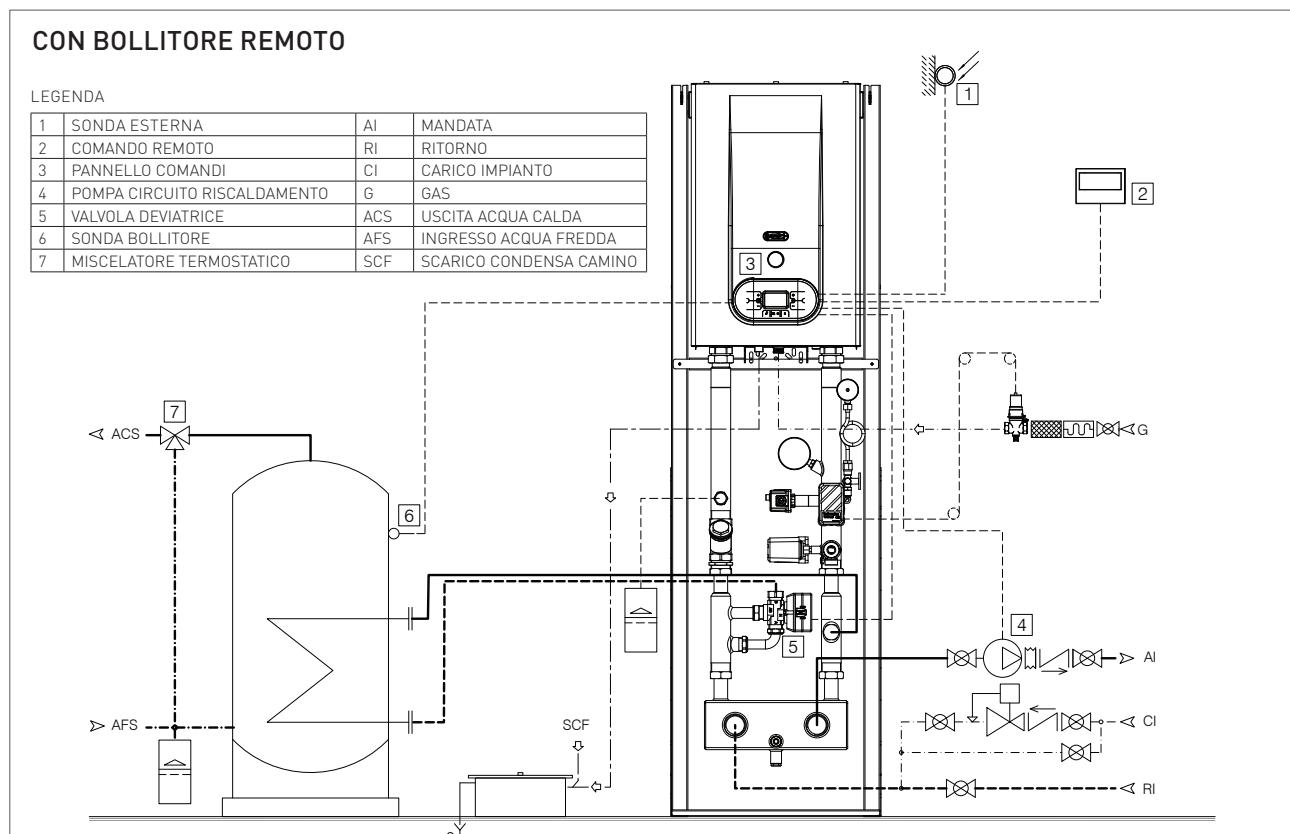
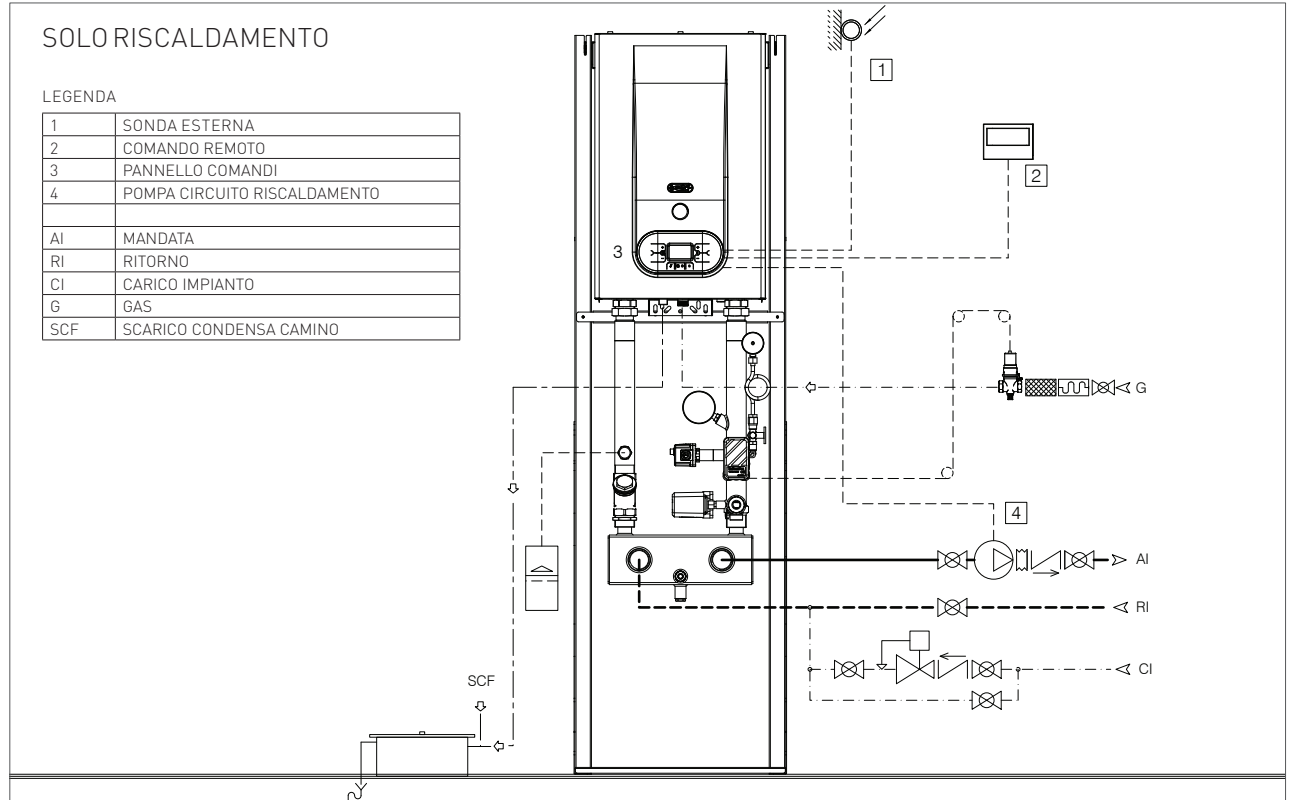


## LEGENDA

- |                                         |                                       |
|-----------------------------------------|---------------------------------------|
| RI. RITORNO RISCALDAMENTO               | 11. SONDA RISCALDAMENTO               |
| C. USCITA ACQUA CALDA SANITARIA         | 12. TERMOSTATO DI SICUREZZA           |
| G. ENTRATA GAS                          | 13. ELETTRODO DI ACCENSIONE           |
| SC. SCARICO CONDENSA                    | 14. TUBO ASPIRAZIONE ARIA             |
| F. ENTRATA ACQUA FREDDA                 | 15. TRASFORMATORE DI ACCENSIONE       |
| AI. ANDATA RISCALDAMENTO                | 16. VENTURI PROPORZIONALE             |
| 1. TERMOFUSIBILE DI SICUREZZA FUMI      | 17. VALVOLA DI SICUREZZA 3 bar        |
| 2. SCAMBIATORE DI CALORE UNITÀ MASTER   | 18. PRESSOSTATO ACQUA                 |
| 3. GRUPPO BRUCIATORE                    | 19. SONDA COLLETTORE                  |
| 4. ELETTRODO DI RIVELAZIONE             | 20. SIFONE RACCOGLI CONDENSA          |
| 5. SONDA RITORNO RISCALDAMENTO          | 21. RUBINETTO DI SFIATO               |
| 6. ELETTROVENTILATORE                   | 22. SCAMBIATORE DI CALORE UNITÀ SLAVE |
| 7. CIRCOLATORE                          |                                       |
| 8. VALVOLA GAS                          |                                       |
| 9. RUBINETTO DI SFIATO/SCARICO IMPIANTO |                                       |
| 10. VALVOLA SFOGO ARIA                  |                                       |

## 6. SCHEMA MECCANICO

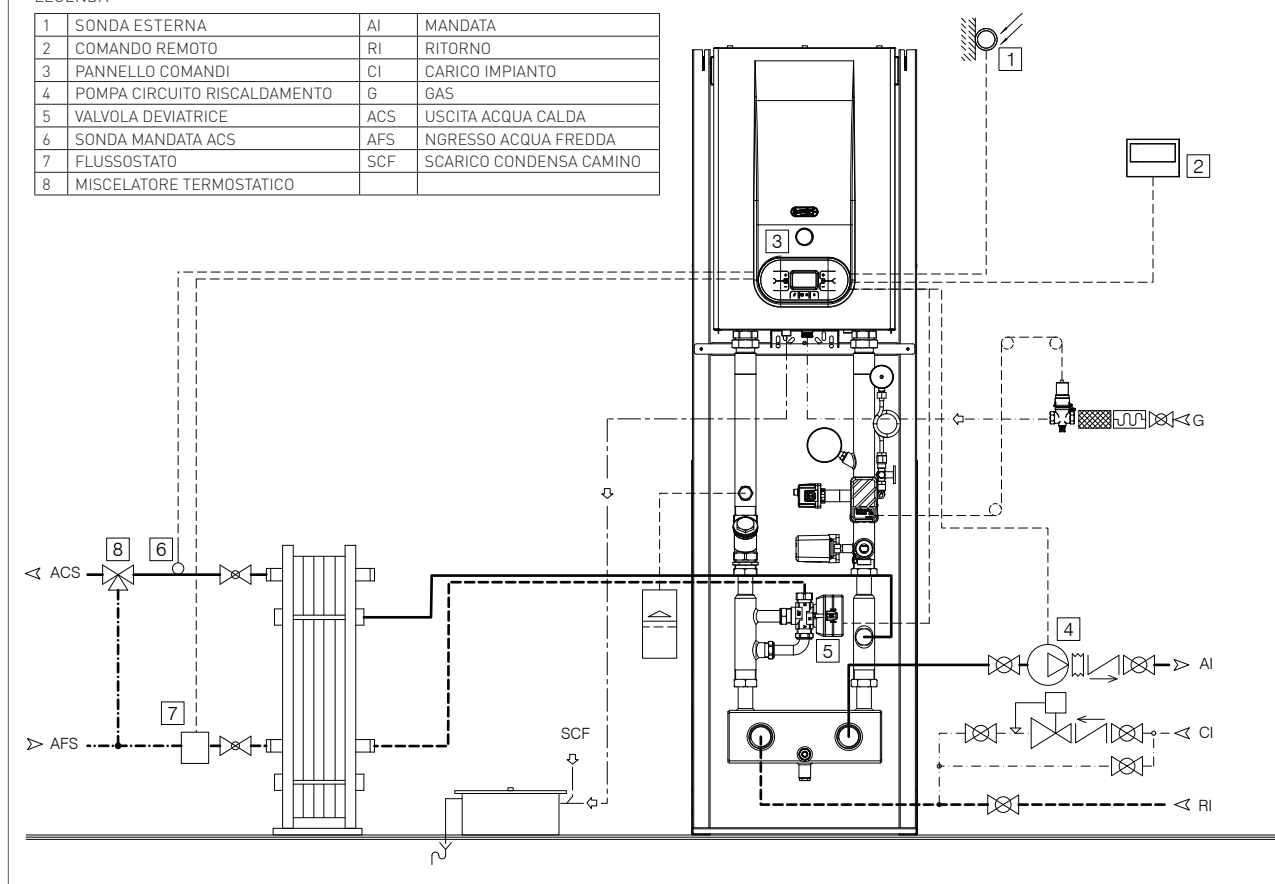
### R1K 50-60



## CON SCAMBIATORE ACS REMOTO

### LEGENDA

1	SONDA ESTERNA	AI	MANDATA
2	COMANDO REMOTO	RI	RITORNO
3	PANNELLO COMANDI	CI	CARICO IMPIANTO
4	POMPA CIRCUITO RISCALDAMENTO	G	GAS
5	VALVOLA DEVIATRICE	ACS	USCITA ACQUA CALDA
6	SONDA MANDATA ACS	AFS	INGRESSO ACQUA FREDDA
7	FLUSSOSTATO	SCF	SCARICO CONDENSA CAMINO
8	MISCELATORE TERMOSTATICO		



### INSTALLAZIONE SOLO RISCALDAMENTO

La caldaia può gestire un impianto di riscaldamento a temperatura di mandata a punto fisso oppure in compensazione climatica con una sonda esterna, gestendo la modulazione in funzione del carico termico effettivamente richiesto.

### INSTALLAZIONE RISCALDAMENTO + SISTEMA DI ALIMENTAZIONE BOILER REMOTO

La caldaia può gestire un impianto di riscaldamento a temperatura di mandata a punto fisso oppure in compensazione climatica con una sonda esterna, gestendo la modulazione in funzione del carico termico effettivamente richiesto.

La sonda bollitore attiva il sistema in per il preriscaldamento del boiler, la caldaia si porta in modalità sanitaria e la valvola deviatrice commuta sul boiler remoto.

### INSTALLAZIONE RISCALDAMENTO + SCAMBIATORE DI CALORE REMOTO PER PRODUZIONE ISTANTANEA DI ACS

La caldaia può gestire un impianto di riscaldamento a temperatura di mandata a punto fisso oppure in compensazione climatica con una sonda esterna, gestendo la modulazione in funzione del carico termico effettivamente richiesto.

Nella versione con scambiatore di calore per la produzione istantanea di ACS, il flussimetro\* posto in ingresso acqua fredda, che rileva la richiesta sanitaria, commuta la valvola deviatrice sullo scambiatore e attiva la caldaia in modalità sanitaria. La sonda di temperatura NTC posta a valle dello scambiatore, rileva la temperatura di mandata ACS assicurando il Setpoint impostato dall'utente, si consiglia di impostarlo 7-8 °C più alto della temperatura in uscita dalla valvola miscelatrice termostatica.

Nota bene: Per il tratto di tubazione che precede il flussimetro, di almeno 50 cm, usare solo tubi e raccordi lisci al proprio interno.

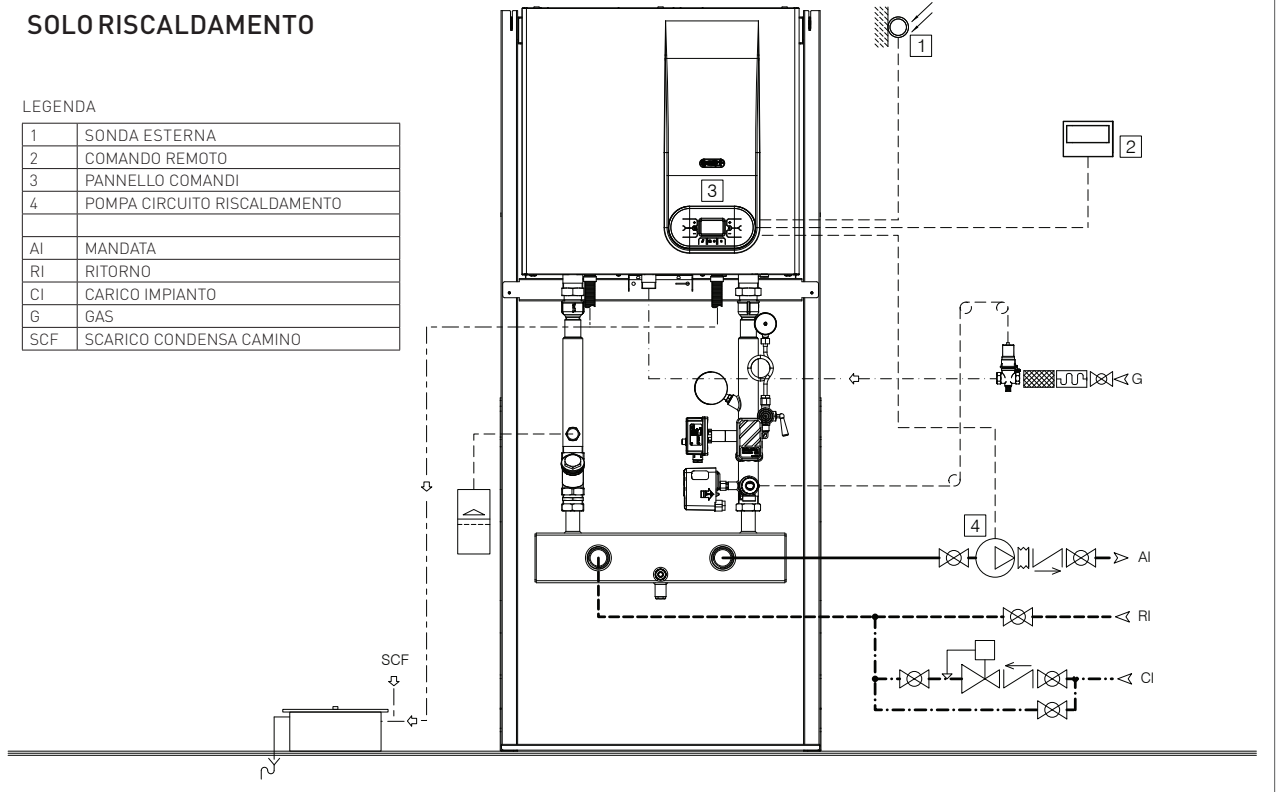


R1K 75 - 100 - 115 - 120

SOLO RISCALDAMENTO

LEGENDA

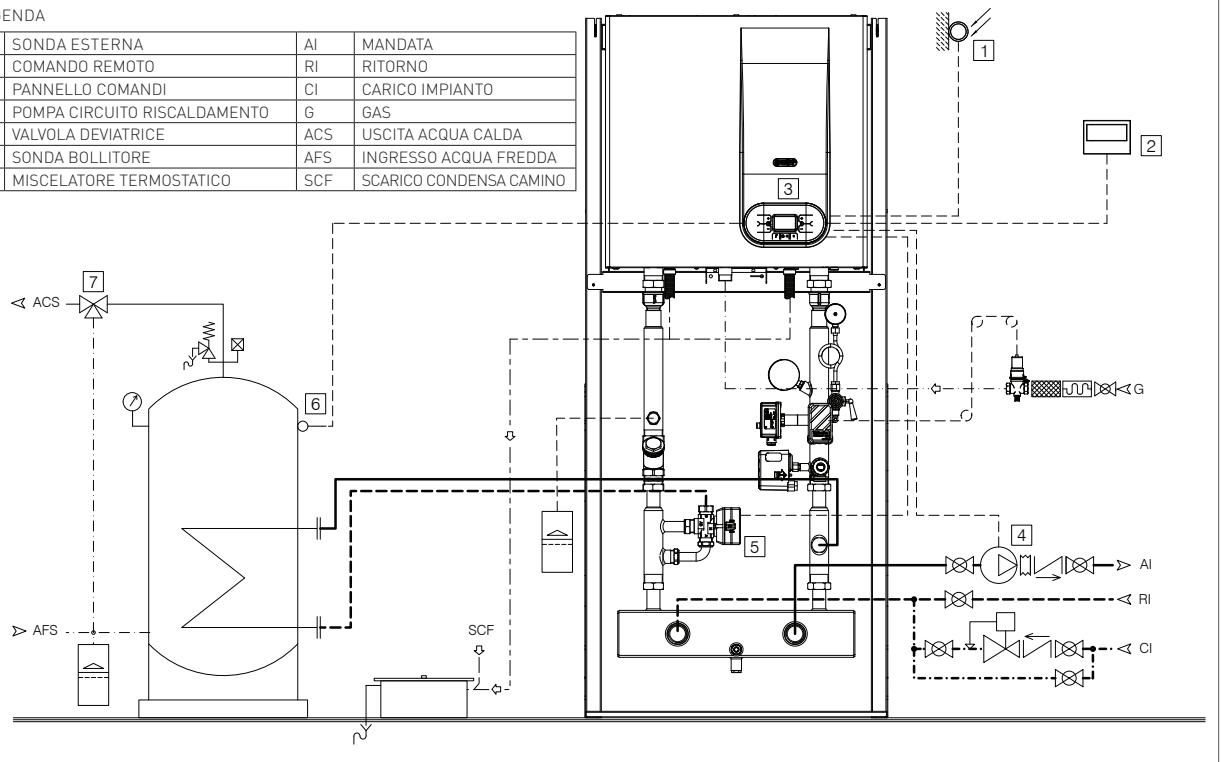
1	SONDA ESTERNA
2	COMANDO REMOTO
3	PANNELLO COMANDI
4	POMPA CIRCUITO RISCALDAMENTO
AI	MANDATA
RI	RITORNO
CI	CARICO IMPIANTO
G	GAS
SCF	SCARICO CONDENZA CAMINO



CON BOLLITORE REMOTO

LEGENDA

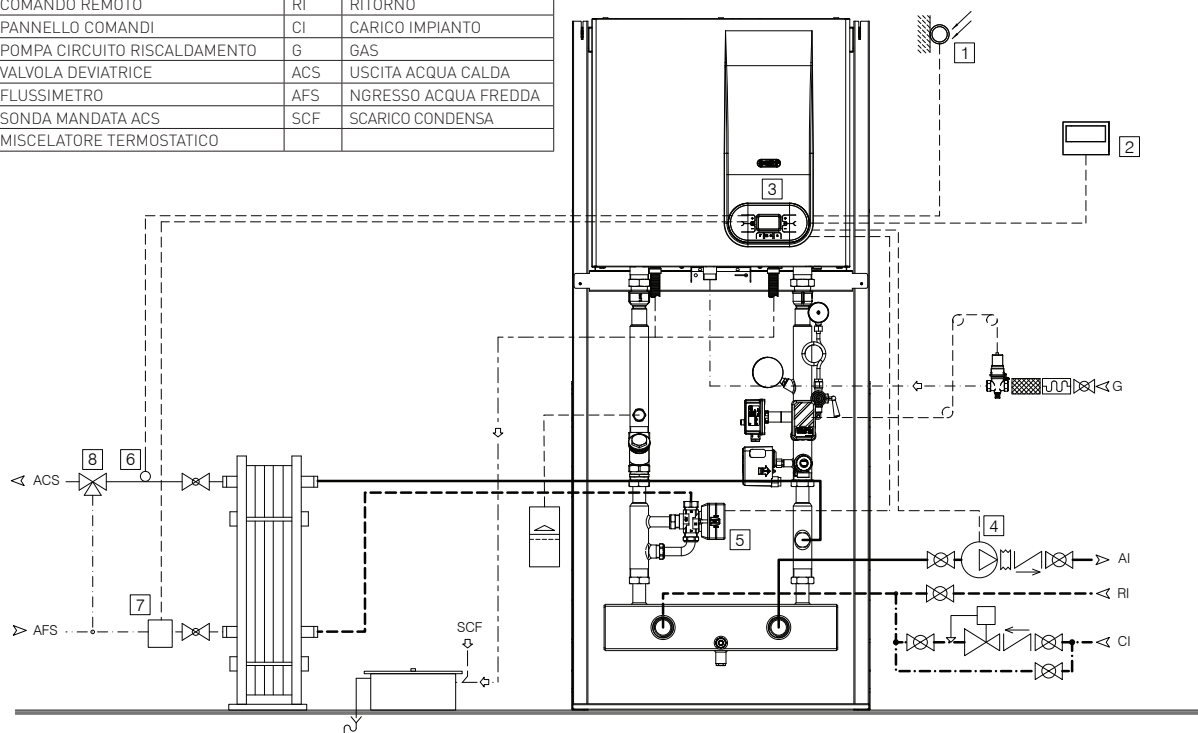
1	SONDA ESTERNA	AI	MANDATA
2	COMANDO REMOTO	RI	RITORNO
3	PANNELLO COMANDI	CI	CARICO IMPIANTO
4	POMPA CIRCUITO RISCALDAMENTO	G	GAS
5	VALVOLA DEVIATRICE	ACS	USCITA ACQUA CALDA
6	SONDA BOLLITORE	AFS	INGRESSO ACQUA FREDDA
7	MISCELATORE TERMOSTATICO	SCF	SCARICO CONDENZA CAMINO



### CON SCAMBIATORE ACS REMOTO (Solo per R1K 75 - 100)

#### LEGENDA

1	SONDA ESTERNA	AI	MANDATA
2	COMANDO REMOTO	RI	RITORNO
3	PANNELLO COMANDI	CI	CARICO IMPIANTO
4	POMPA CIRCUITO RISCALDAMENTO	G	GAS
5	VALVOLA DEVIATRICE	ACS	USCITA ACQUA CALDA
6	FLUSSIMETRO	AFS	INGRESSO ACQUA FREDDA
7	SONDA MANDATA ACS	SCF	SCARICO CONDENSA
8	MISCELATORE TERMOSTATICO		



#### INSTALLAZIONE SOLO RISCALDAMENTO

La caldaia può gestire un impianto di riscaldamento a temperatura di mandata a punto fisso oppure in compensazione climatica con una sonda esterna, gestendo la modulazione in funzione del carico termico effettivamente richiesto.

#### INSTALLAZIONE RISCALDAMENTO + SISTEMA DI ALIMENTAZIONE BOILER REMOTO

La caldaia può gestire un impianto di riscaldamento a temperatura di mandata a punto fisso oppure in compensazione climatica con una sonda esterna, gestendo la modulazione in funzione del carico termico effettivamente richiesto.

La sonda bollitore attiva il sistema in per il preriscaldamento del boiler, la caldaia si porta in modalità sanitaria e la valvola deviatrice commuta sul boiler remoto.

#### INSTALLAZIONE RISCALDAMENTO + SCAMBIATORE DI CALORE REMOTO PER PRODUZIONE ISTANTANEA DI ACS

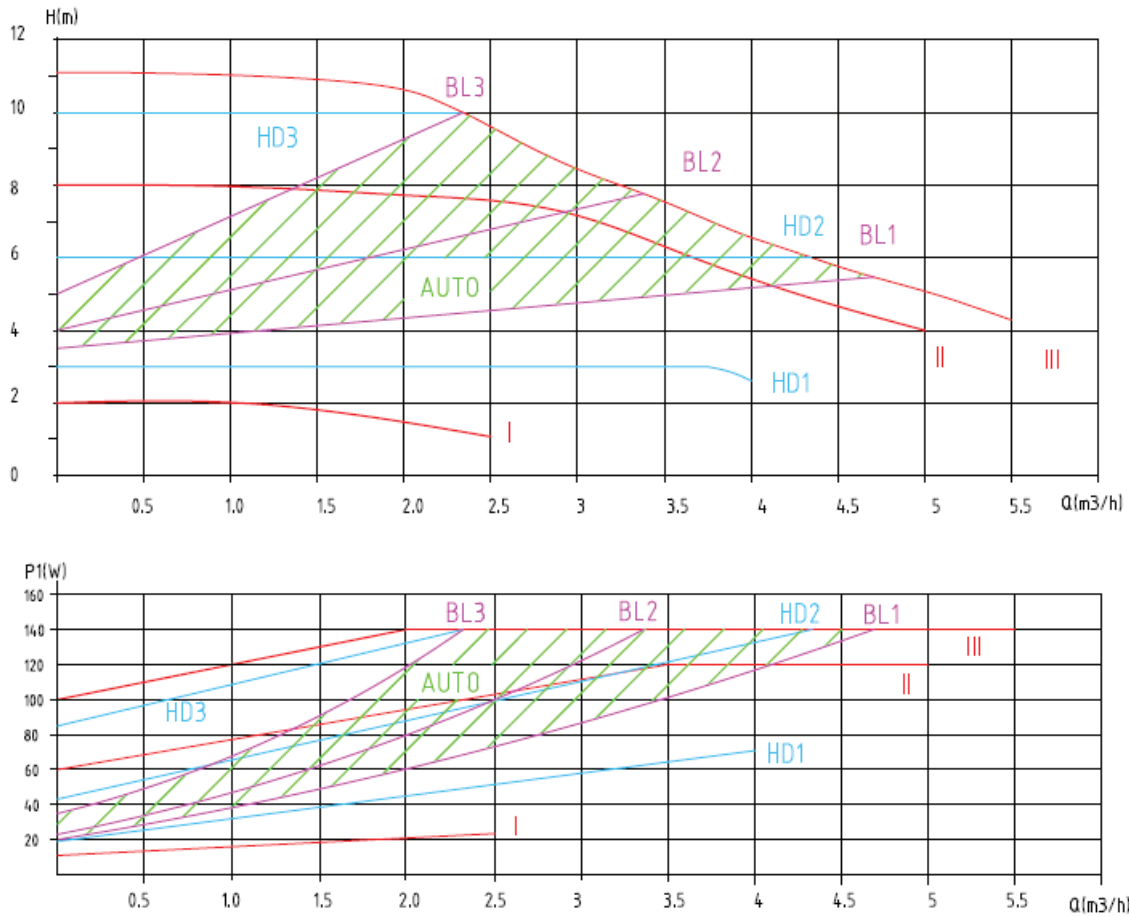
La caldaia può gestire un impianto di riscaldamento a temperatura di mandata a punto fisso oppure in compensazione climatica con una sonda esterna, gestendo la modulazione in funzione del carico termico effettivamente richiesto.

Nella versione con scambiatore di calore per la produzione istantanea di ACS, il flussimetro\* posto in ingresso acqua fredda, che rileva la richiesta sanitaria, commuta la valvola deviatrice sullo scambiatore e attiva la caldaia in modalità sanitaria. La sonda di temperatura NTC posta a valle dello scambiatore, rileva la temperatura di mandata ACS assicurando il Setpoint impostato dall'utente, si consiglia di impostarlo 7-8 °C più alto della temperatura in uscita dalla valvola miscelatrice termostatica.

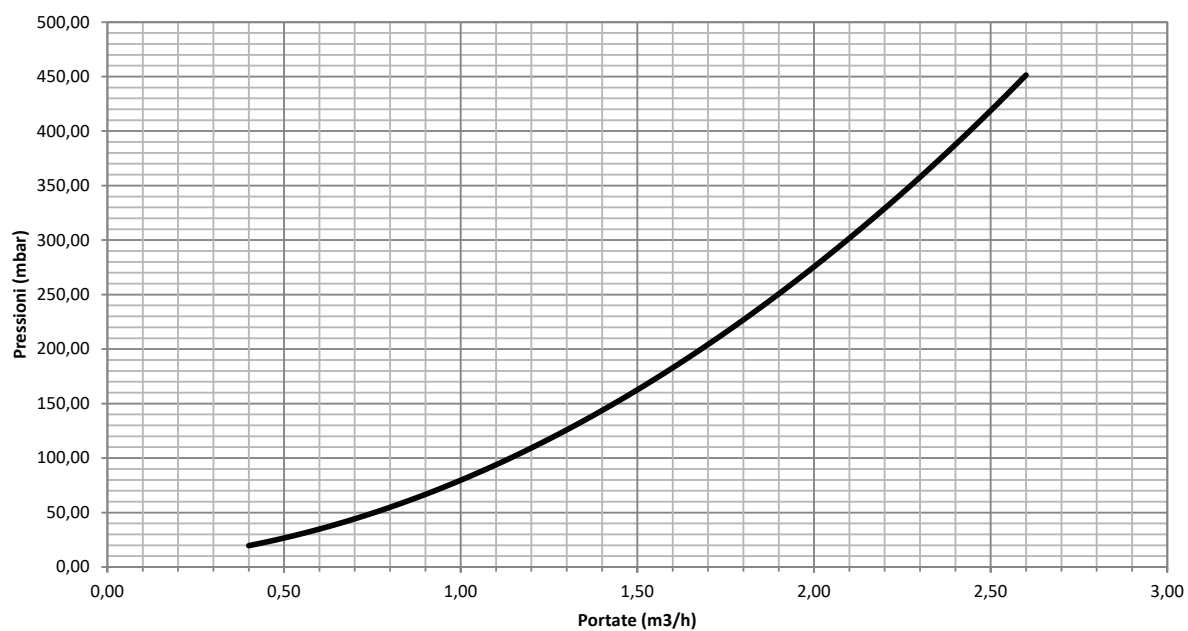
Nota bene: Per il tratto di tubazione che precede il flussimetro, di almeno 50 cm, usare solo tubi e raccordi lisci al proprio interno.

## 7. CURVE CARATTERISTICHE

**CIRCOLATORE** (curve caratteristiche al lordo delle perdite di carico idrauliche dell'apparecchio)



Note: <sup>(1)</sup> Le curve si riferiscono alle singole unità termiche del singolo generatore

PERDITE DI CARICO IDRAULICHE <sup>(1)</sup>

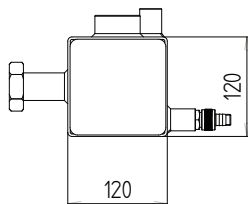
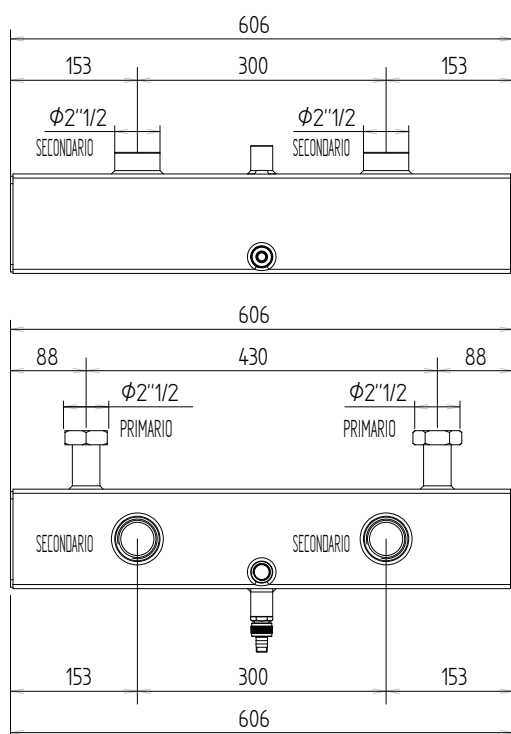
Note: <sup>(1)</sup> Le curve si riferiscono alle singole unità termiche del singolo generatore

## 8. ACCESSORI

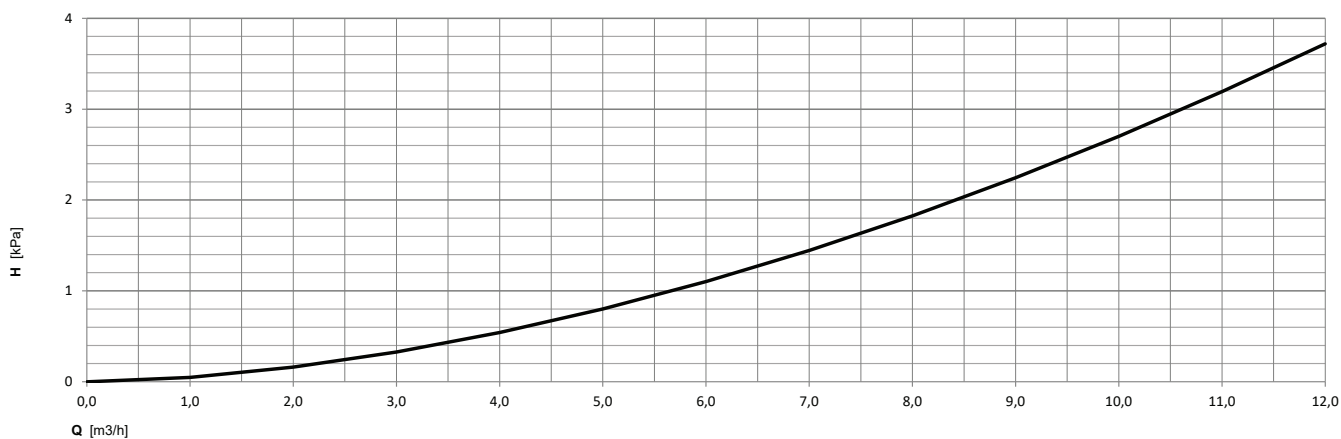
### SEPARATORE IDRAULICO

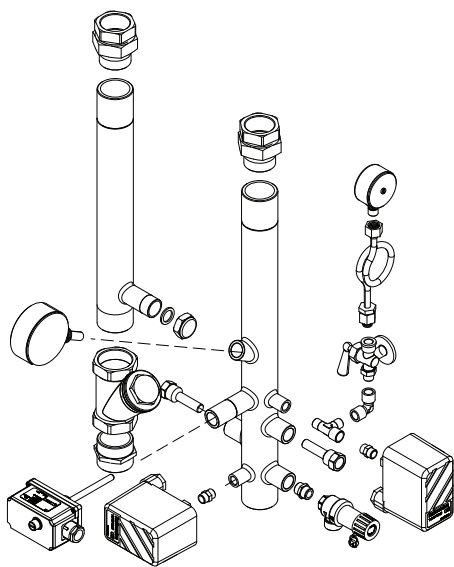
Al fine di garantire al generatore di calore un funzionamento sempre regolare senza problemi legati a alla variabilità delle portate sul secondario, è assolutamente necessaria l'installazione di un disgiuntore idraulico.

cod. 26205LA DN 100 - attacchi  $\phi 1\frac{1}{2}$   
per generatori con potenza sino a 350 kW



Portata	Velocità	Perdita carico
m <sup>3</sup> /h	m/s	kPa
0	0,000	0,000
1	0,023	0,048
2	0,046	0,161
3	0,069	0,327
4	0,092	0,542
5	0,115	0,801
6	0,138	1,103
7	0,161	1,445
8	0,184	1,826
9	0,207	2,245
10	0,230	2,701





KIT COLLETTORE VERTICALE COMPLETO DI GRUPPO SICUREZZE INAIL

Ø1"1/2 PER R1K 50-60 - cod. 65-00896

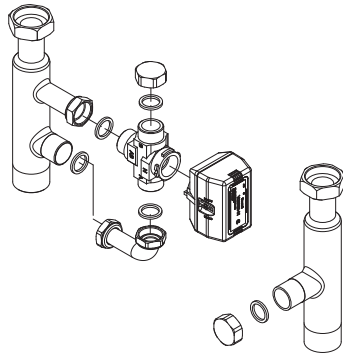
Ø1"1/2 PER R1K 75-100-115 - cod. 65-0897

Per un collegamento diretto alla caldaia.

Sul collegamento di ritorno è stato incluso un filtro per proteggere la caldaia da eventuali sporchi o impurità che possono causare ostacoli

Il kit comprende:

- filtro
- valvola di sezionamento completa di filtro
- valvola a sfera a tre vie;
- connessione per vaso di espansione
- gruppo sicurezze, controllo e regolazione omologato INAIL composto da:
  - n.1 pressostato di blocco omologato INAIL a riarmo manuale, compreso di pozzetto,
  - n.1 pressostato di minima omologato INAIL a riarmo manuale, compreso di pozzetto,
  - n.1 termostato di blocco omologato INAIL a riarmo manuale omologato, compreso il pozzetto;
  - n.1 pozzetto di ispezione, con asse verticale o inclinato, del diametro interno non inferiore a mm 10, per l'applicazione del termometro di controllo della temperatura;
  - n.1 rubinetto a tre vie portamanometro con attacco supplementare a flangia completo di n.1 manometro con fondo scala idoneo diametro 80 mm x 3/8";
  - n.1 termometro con fondo scala 120 °c diametro 80 mm x 3/8";
  - valvola di sicurezza omologata INAIL tarata 3 bar (a richiesta);

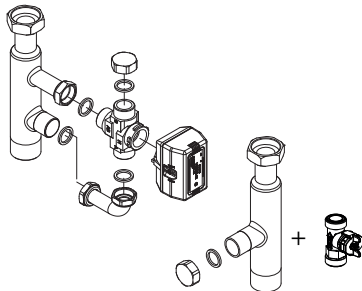
**KIT VALVOLA DEVIATRICE Ø1"1/2**

cod. 26097LP

È possibile collegare la caldaia ad un bollitore di stoccaggio per la produzione di acqua calda sanitaria installando il kit valvola a 3 vie.

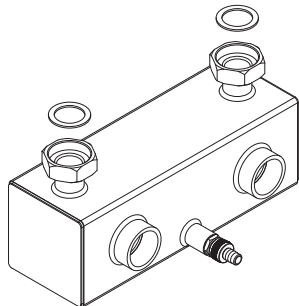
L'installazione del kit valvola a tre vie (sul ritorno di riscaldamento) richiede l'utilizzo di un sensore di temperatura per il comando della caldaia da inserire nel serbaotio.

Il kit comprende una valvola a 3 vie, una sonda di temperatura dell'acqua (lunghezza 8 metri - cod. 31368LA) che verrà collegato al PCB principale della caldaia per consentire l'impostazione corretta e la visualizzazione dei dati.

**KIT VALVOLA DEVIATRICE Ø1"1/2 PER PRODUZIONE Istantanea ACS PER MODELLO R1L 75 E 100**

cod. 65-00819

Il kit consente di gestire la produzione di ACS istantanea mediante uno scambiatore di calore installato sul telaio modulare. Il kit oltre ai tubi e alla staffa di supporto include lo scambiatore da 50 piastre, un flussimetro da installare sul tubo in ingresso acqua fredda e una sonda sanitaria a clip da inserire sul tubo in uscita acqua calda.

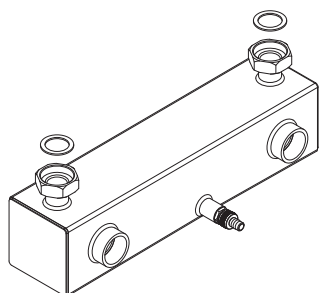
**COMPENSATORE IDRAULICO DN 100 PER R1K 50-60**

cod. 26205LP

L'uso di un compensatore è consigliato quando esiste un circuito primario con una propria pompa di circolazione e un circuito secondario con una o più pompe circolanti. Il compensatore creerà una zona a bassa perdita di pressione in modo che il circuito primario (della caldaia) diventi indipendente dal circuito secondario per garantire la flessibilità di installazione e su sistemi con diverse pompe, portate elevate e teste di pompa elevate

Il kit comprende

- compensatore idraulico DN 100 in acciaio
- rubinetto di scarico



COMPENSATORE IDRAULICO DN 100 PER R1K 75-100-115

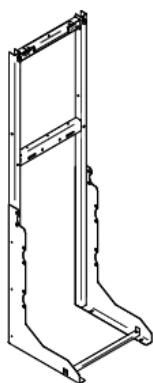
cod. 12-01735

L'uso di un compensatore è consigliato quando esiste un circuito primario con una propria pompa di circolazione e un circuito secondario con una o più pompe circolanti.

Il compensatore creerà una zona a bassa perdita di pressione in modo che il circuito primario (della caldaia) diventi indipendente dal circuito secondario per garantire la flessibilità di installazione e su sistemi con diverse pompe, portate elevate e teste di pompa elevate

Il kit comprende

- compensatore idraulico DN 100 in acciaio
- rubinetto di scarico



TELAIO AUTOPORTANTE

PER R1K 50 - cod. 12-01614

PER R1K 75-100 - cod. 12-01713

Telaio universale per n° 1 caldaia progettata per installare qualsiasi generatore al muro o indipendente.



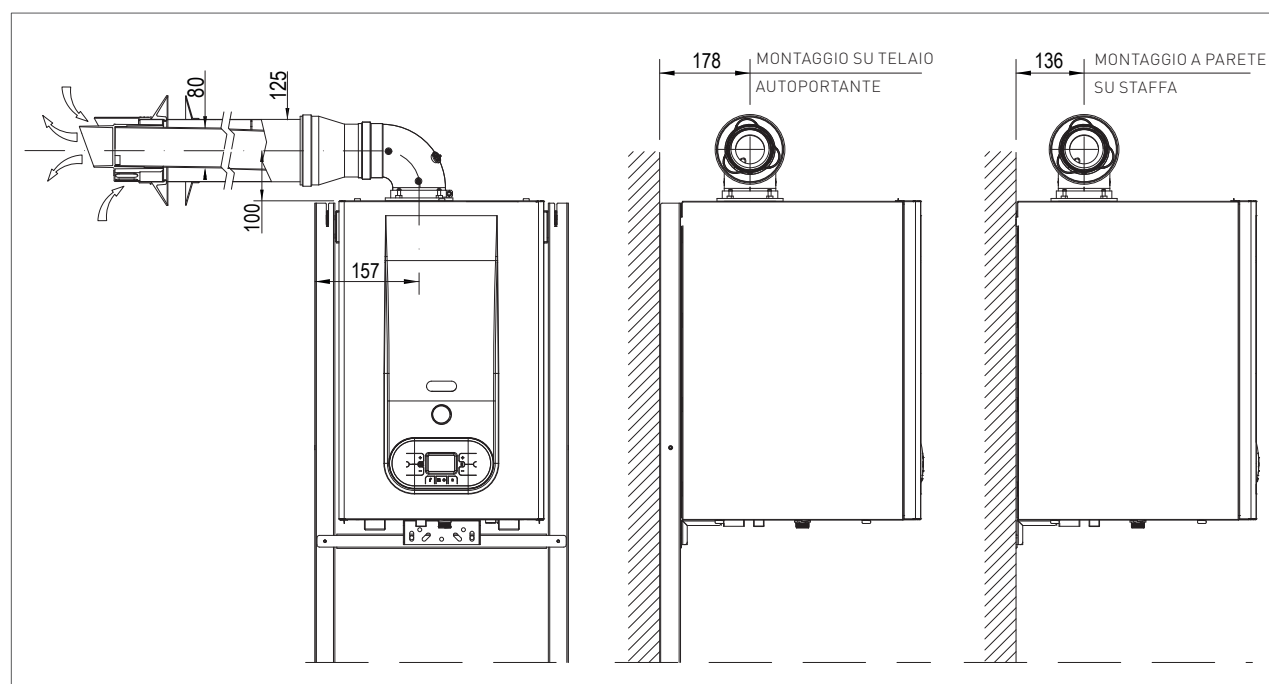
## 9. FUMISTERIA

### R1K 50

**kit AK 50 - Sistema coassiale orizzontale Ø80/125 condotto interno in polipropilene orientabile a 360°.**

Permette lo scarico dei fumi e l'immissione dell'aria dalla parete esterna.

Lunghezza massima di scarico: vedi capitolo "Dati tecnici".



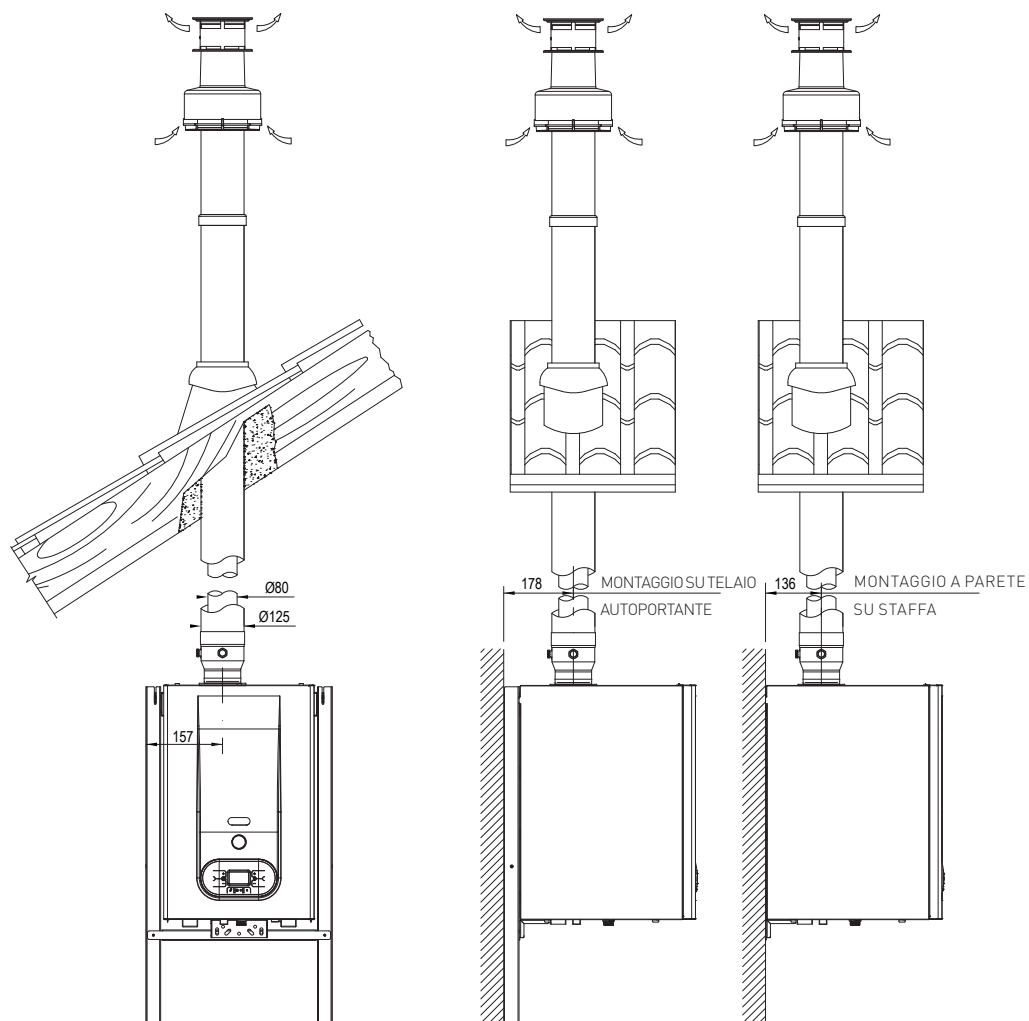
L'inserimento ulteriore di una curva equivale all'inserimento di una lunghezza lineare di tubazione secondo il seguente prospetto:

Descrizione	Lunghezza equivalente (m)
Gomito 90° Ø80/125 MF	0.8
Gomito 45° Ø80/125 MF	0.5

**kit CK 50 - Sistema coassiale VERTICALE Ø80/125 condotto interno in polipropilene.**

Permette lo scarico dei fumi e l'immissione dell'aria dalla parete a tetto.

Lunghezza massima di scarico: vedi capitolo "Dati tecnici".



L'inserimento ulteriore di una curva equivale all'inserimento di una lunghezza lineare di tubazione secondo il seguente prospetto:

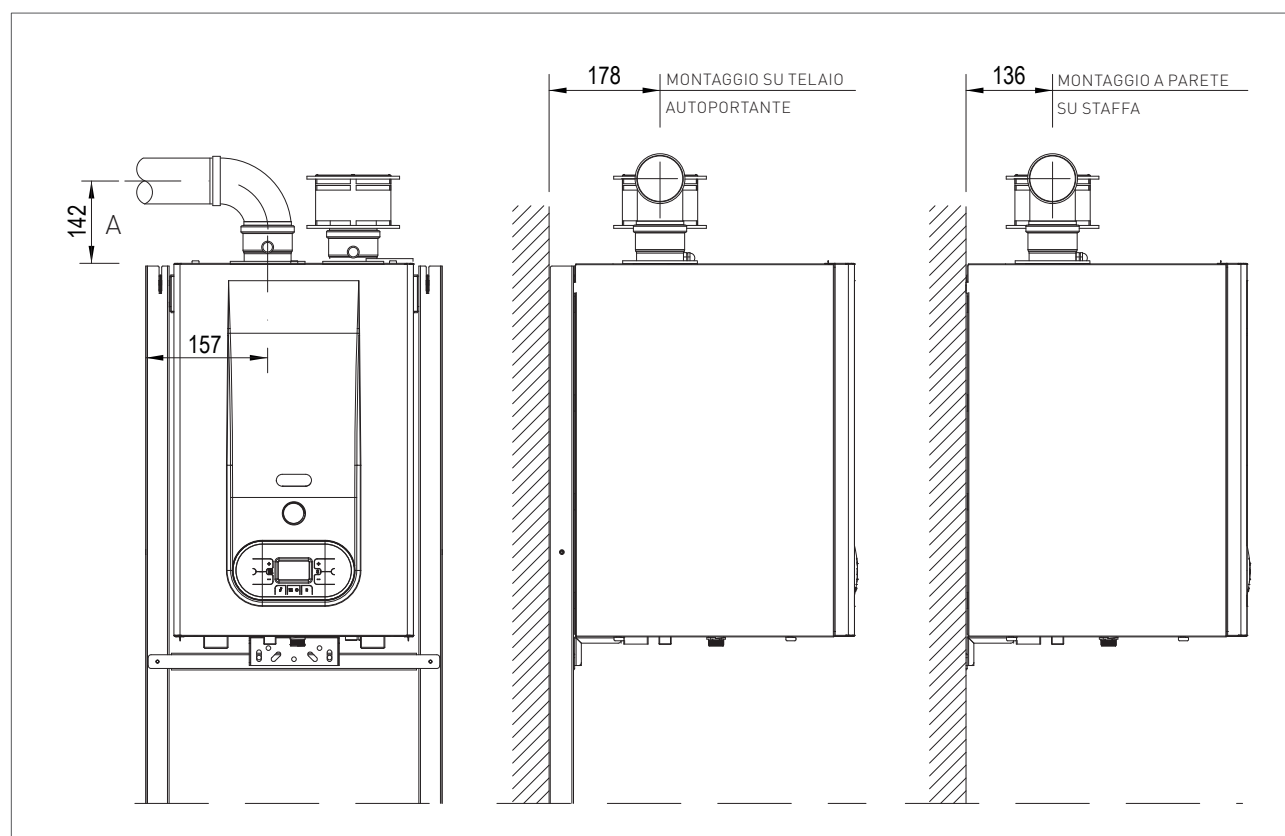
Descrizione	Lunghezza equivalente (m)
Gomito 90° Ø80/125 MF	0.8
Gomito 45° Ø80/125 MF	0.5

## R1K 50 - 60

### kit EK 50 - Sistema ORIZZONTALE Ø80 in polipropilene orientabile a 360°.

Permette lo scarico dei fumi in canna fumaria con prelievo dell'aria dall'ambiente..

Lunghezza massima di scarico: vedi capitolo "Dati tecnici".



A: per il modello R1K 115, maggiorare la misura di 32 mm

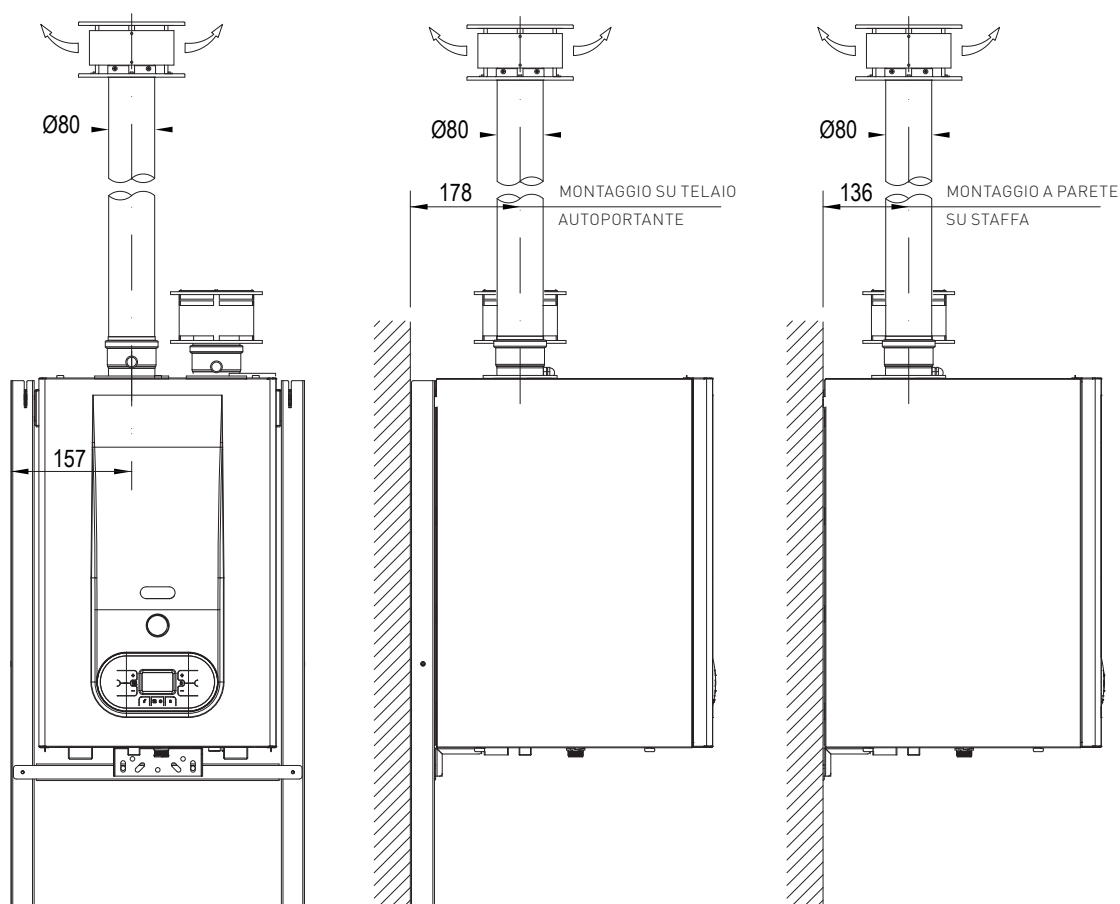
L'inserimento ulteriore di una curva equivale all'inserimento di una lunghezza lineare di tubazione secondo il seguente prospetto:

Descrizione	Lunghezza equivalente (m)
Gomito 90° Ø80 MF	1.5
Gomito 45° Ø80 MF	0.8

**kit FK 50 - Sistema VERTICALE Ø80 in polipropilene.**

Permette lo scarico dei fumi a tetto con prelievo dell'aria dall'ambiente..

Lunghezza massima di scarico: vedi capitolo "Dati tecnici".



L'inserimento ulteriore di una curva equivale all'inserimento di una lunghezza lineare di tubazione secondo il seguente prospetto:

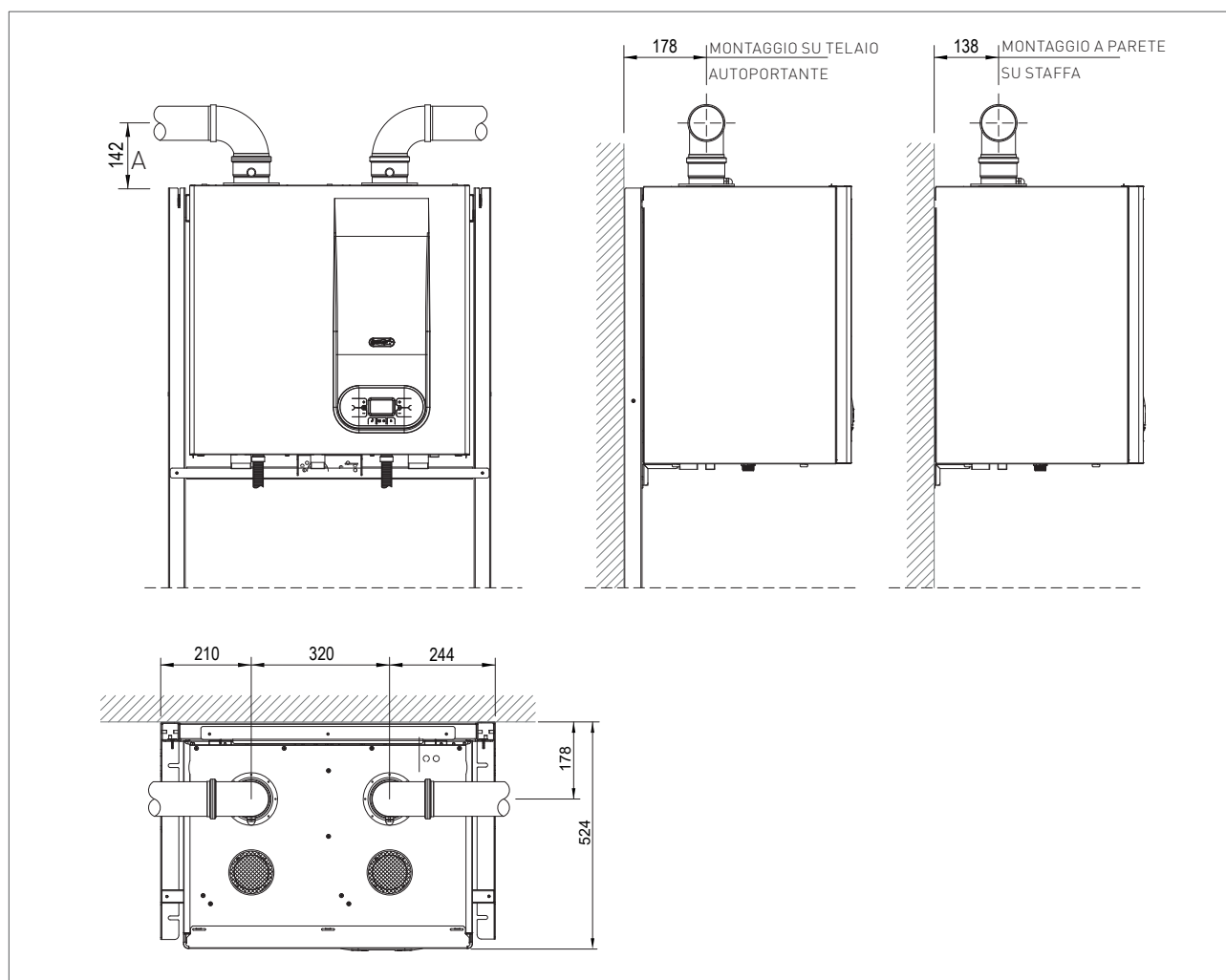
Descrizione	Lunghezza equivalente (m)
Gomito 90° Ø80 MF	1.5
Gomito 45° Ø80 MF	0.8

## R1K 75 - 100 - 115 - 120

### kit EK 50 - Sistema ORIZZONTALE Ø80 in polipropilene orientabile a 360°.

Permette lo scarico dei fumi in canna fumaria con prelievo dell'aria dall'ambiente.

Lunghezza massima di scarico: vedi capitolo "Dati tecnici".



A: per il modello R1K 115, maggiorare la misura di 32 mm

L'inserimento ulteriore di una curva equivale all'inserimento di una lunghezza lineare di tubazione

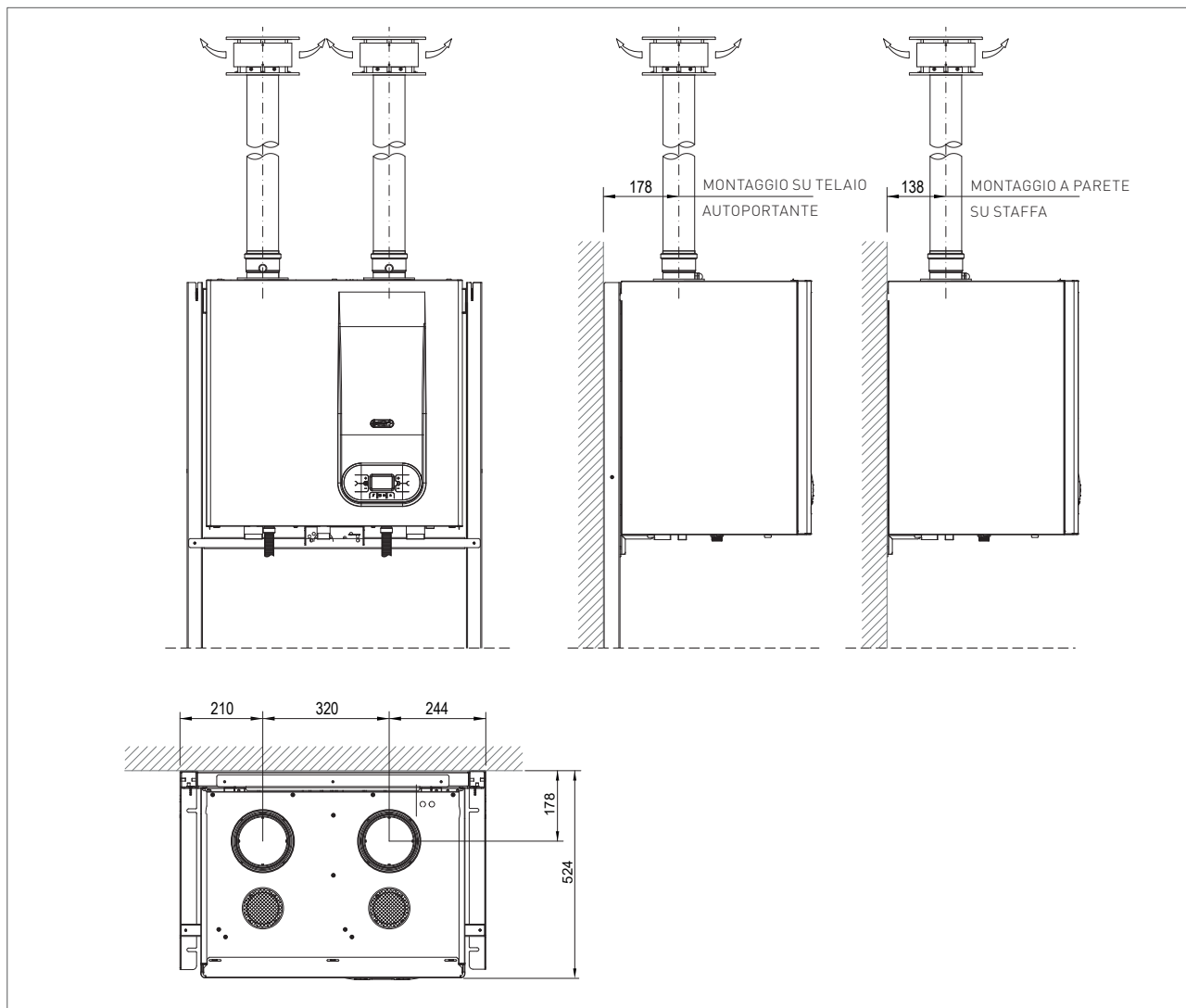
Descrizione	Lunghezza equivalente (m)
Gomito 90° Ø80 MF	1.5
Gomito 45° Ø80 MF	0.8

secondo il seguente prospetto:

**kit FK 50 - Sistema VERTICALE Ø80 in polipropilene.**

Permette lo scarico dei fumi a tetto con prelievo dell'aria dall'ambiente.

Lunghezza massima di scarico: vedi capitolo "Dati tecnici".



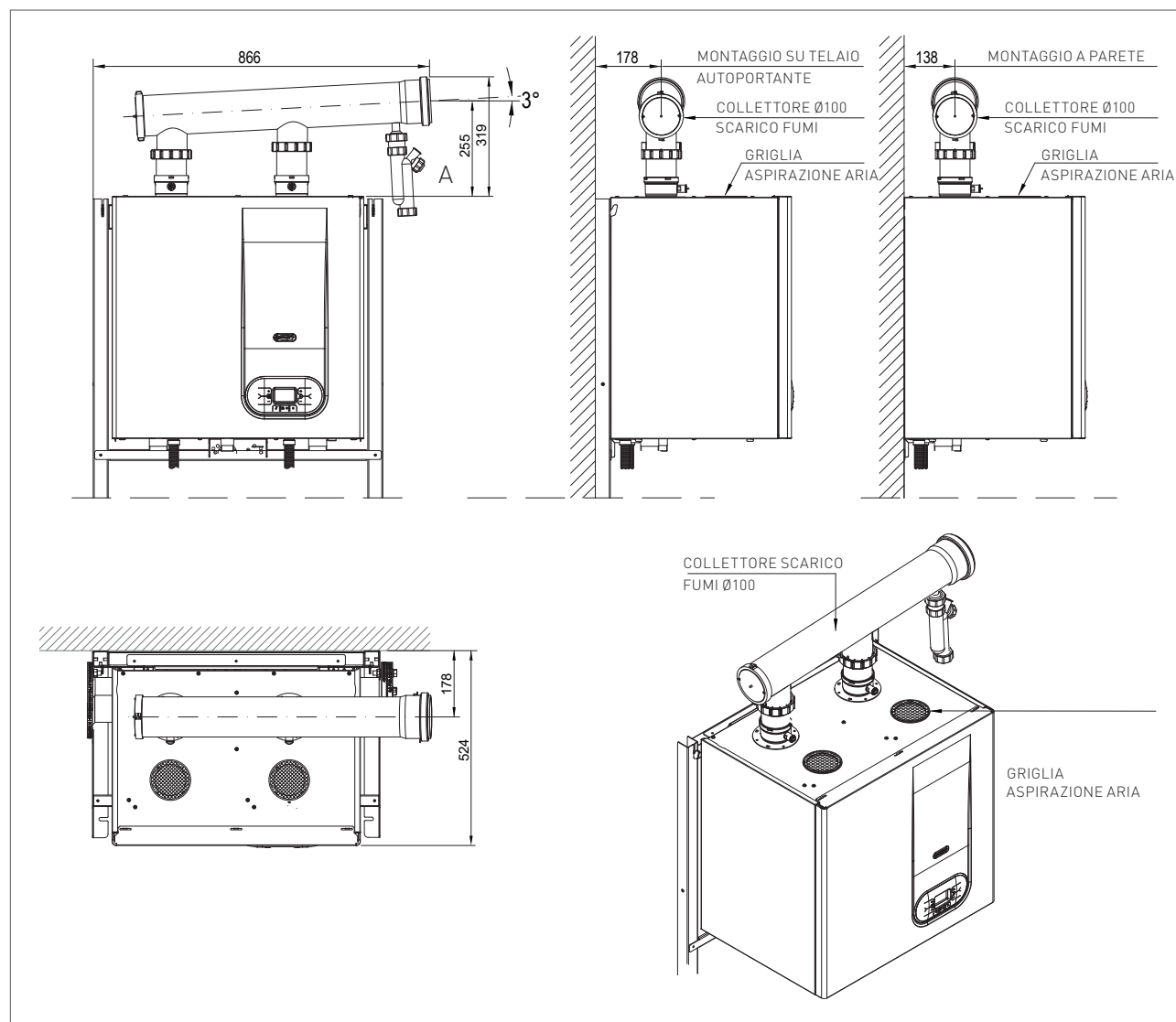
L'inserimento ulteriore di una curva equivale all'inserimento di una lunghezza lineare di tubazione secondo il seguente prospetto:

Descrizione	Lunghezza equivalente (m)
Gomito 90° Ø80 MF	1.5
Gomito 45° Ø80 MF	0.8

### Sistema scarico fumi con collettori Ø100 per lo scarico fumi e l'aspirazione dell'aria.

Permette lo scarico dei fumi in canna fumaria con prelievo dell'aria dall'ambiente.

Lunghezza massima di scarico: vedi capitolo "Dati tecnici".



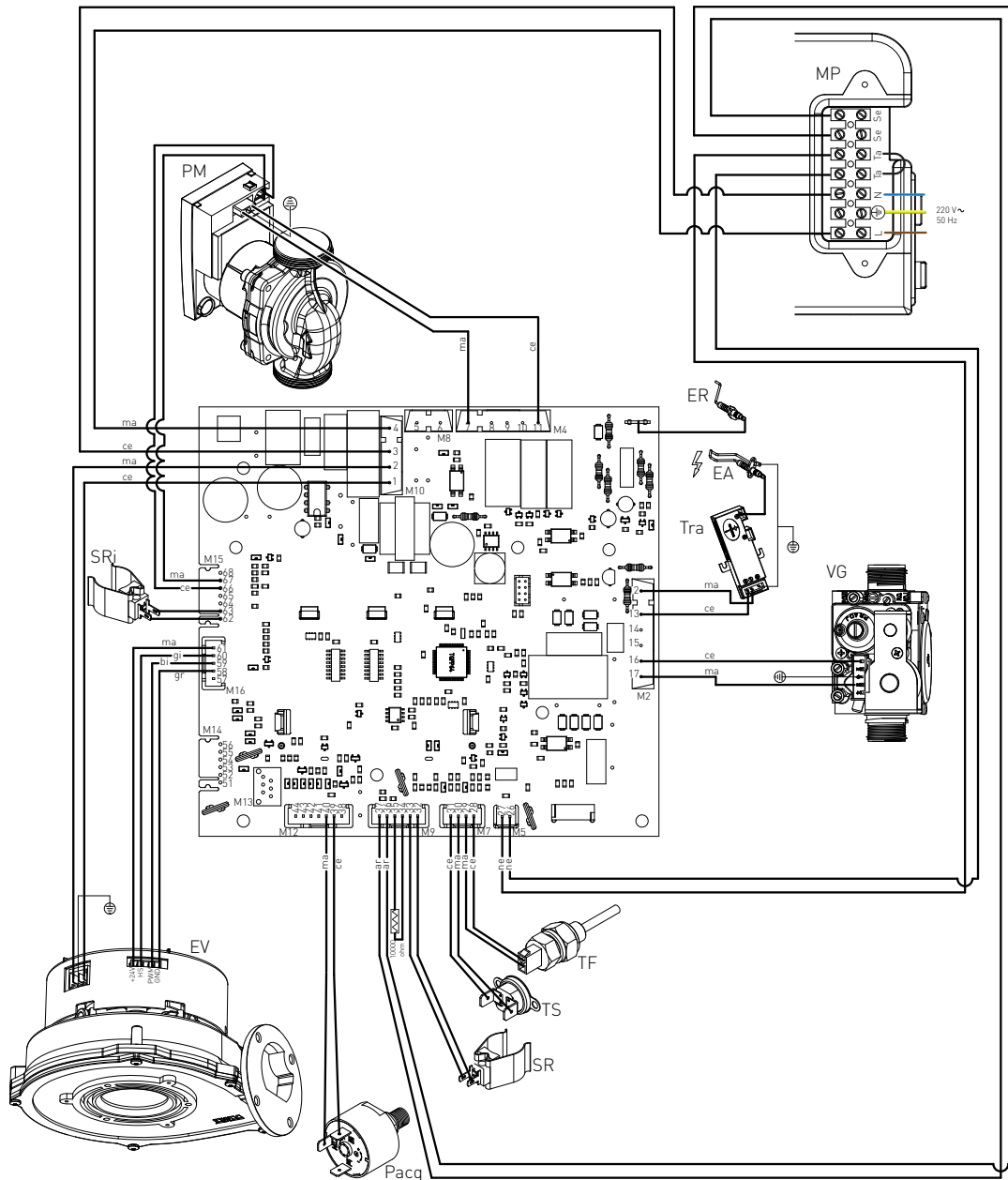
A: per il modello R1K 115, maggiorare la misura di 32 mm

L'inserimento ulteriore di una curva equivale all'inserimento di una lunghezza lineare di tubazione secondo il seguente prospetto:

Descrizione	Lunghezza equivalente (m)
Gomito 90° Ø100 MF	1.5
Gomito 45° Ø100 MF	0.8

## 10. SCHEMA ELETTRICO

### R1K 50



ER: ELETTRODO RIVELAZIONE

EA: ELETTRODO ACCENSIONE

PM: CIRCOLATORE

VG: VALVOLA GAS

TRA:TRASFORMATORE D'ACC.

TF: TERMOFUSIBILE FUMI (102°C)

SRI: SONDA RITORNO RISCALD.

TS: TERMOSTATO SICUREZZA

PACQ:PRESSOSTATO ACQUA

MF: MICROFLUSSOSTATO

SR: SONDA RISCALDAMENTO

SS: SONDA SANITARIO

EV: ELETTROVENTILATORE

MP: MORSETTIERA PANNELLO

SE: SONDA ESTERNA

TA: TERMOSTATO AMBIENTE

L: LINEA

N: NEUTRO

NE: NERO

CE: CELESTE

MA: MARRONE

AR: ARANCIO

GI: GIALLO

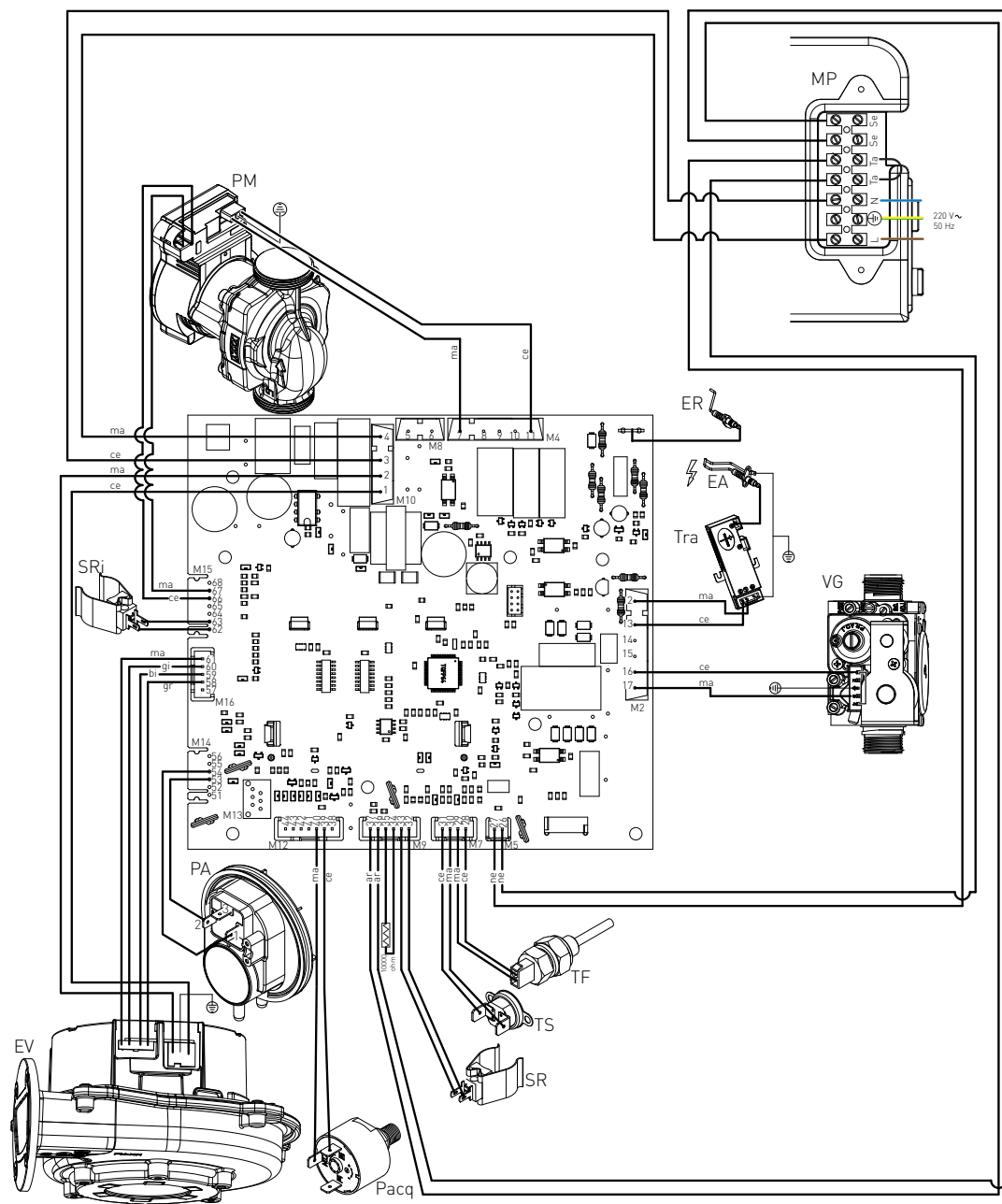
BI: BIANCO

GR: GRIGIO

Note: Per lo schema elettrico della versione RS, consultare il manuale tecnico



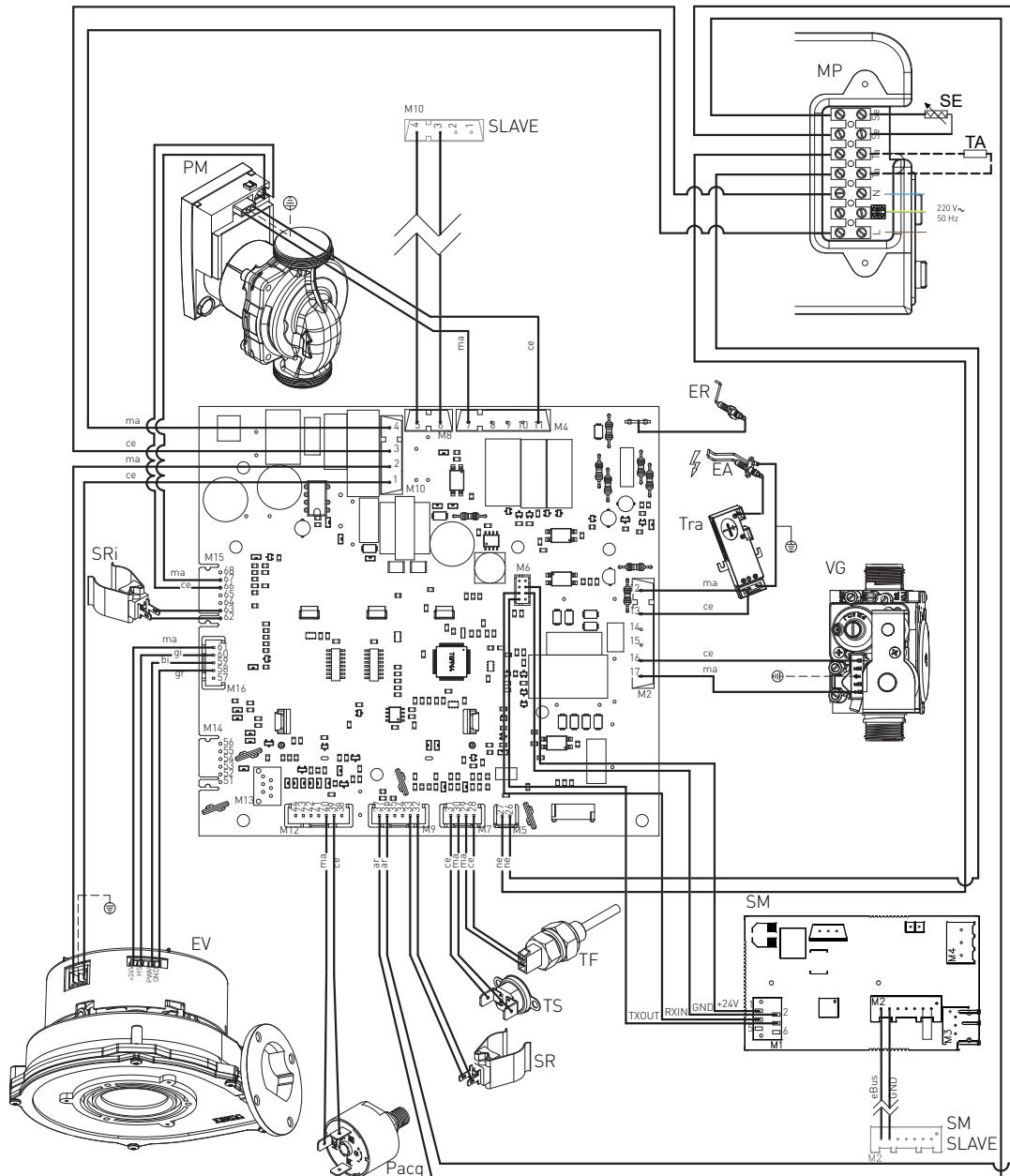
## R1K 60



ER: ELETTRODO RIVELAZIONE	TS: TERMOSTATO SICUREZZA	MP: MORSETTIERA PANNELLO	CE: CELESTE
EA: ELETTRODO ACCENSIONE	PACQ: PRESSOSTATO ACQUA	SE: SONDA ESTERNA	MA: MARRONE
PM: CIRCOLATORE MODULANTE	SR: SONDA RISCALDAMENTO	TA: TERMOSTATO AMBIENTE	AR: ARANCIO
VG: VALVOLA GAS	EV: ELETTROVENTILATORE	L: LINEA	GI: GIALLO
TRA: TRASFORMATORE D'ACCENSIONE	TF: TERMOFUSIBILE FUMI (102°C)	N: NEUTRO	BI: BIANCO
SS: SONDA SANITARIO (BOILER REMOTO)	VD: VALVOLA DEVIATRICE	NE: NERO	GR: GRIGIO
SRI: SONDA RITORNO RISCALDAMENTO	PA: PRESSOSTATO ARIA		

Note: Per lo schema elettrico della versione RS, consultare il manuale tecnico

R1K 75-100 - MASTER



ER: ELETTRODO RIVELAZIONE  
 EA: ELETTRODO ACCENSIONE  
 PM: CIRCOLATORE  
 VG: VALVOLA GAS  
 TRA:TRASFORMATORE D'ACC.  
 TF: TERMOFUSIBILE FUMI (102°C)  
 SM: SCHEDA MODBUS

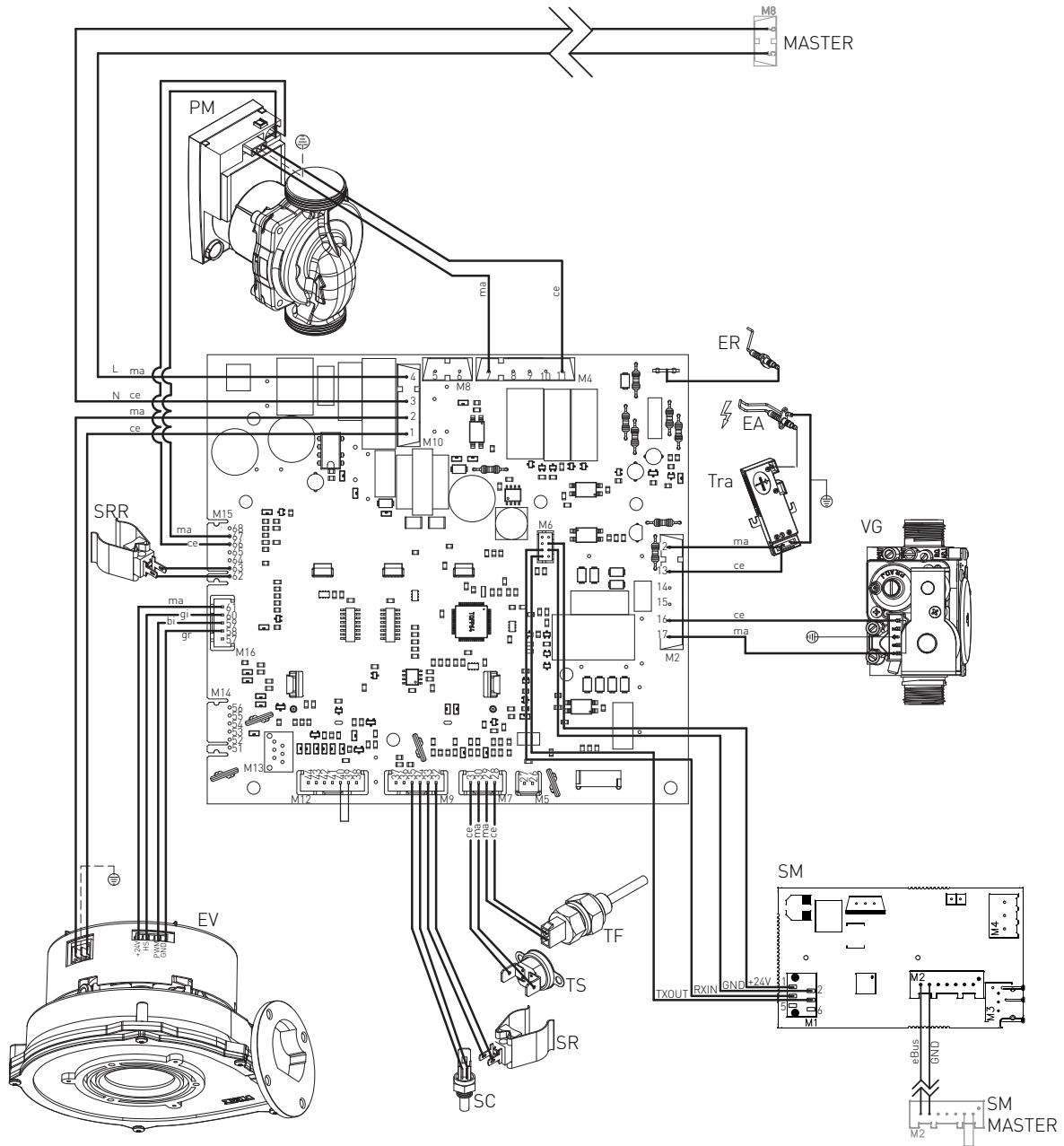
TS: TERMOSTATO SICUREZZA  
 PACQ:PRESSOSTATO ACQUA  
 MF: MICROFLUSSOSTATO  
 SR: SONDA RISCALDAMENTO  
 EV: ELETTROVENTILATORE  
 SRi SONDA RITORNO IMPIANTO

MP: MORSETTIERA PANNELLO  
 SE: SONDA ESTERNA  
 TA: TERMOSTATO AMBIENTE  
 L: LINEA  
 N: NEUTRO  
 NE: NERO

CE: CELESTE  
 MA: MARRONE  
 AR: ARANCIO  
 GI: GIALLO  
 BI: BIANCO  
 GR: GRIGIO

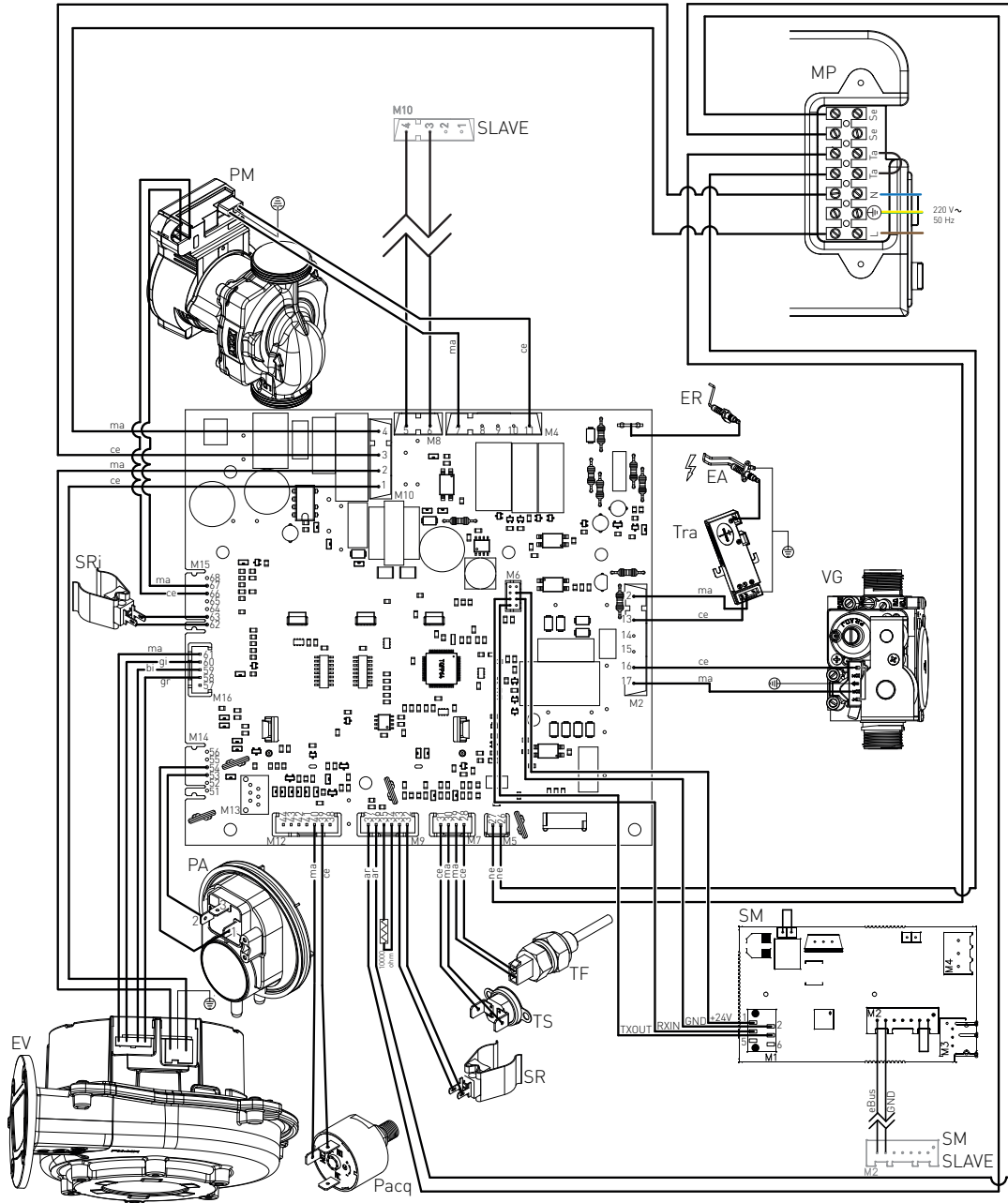
Note: Per lo schema elettrico della versione RS, consultare il manuale tecnico

R1K 75-100 - SLAVE



- |                                |                             |                          |             |
|--------------------------------|-----------------------------|--------------------------|-------------|
| ER: ELETTRODO RIVELAZIONE      | TS: TERMOSTATO SICUREZZA    | MP: MORSETTIERA PANNELLO | CE: CELESTE |
| EA: ELETTRODO ACCENSIONE       | PACQ: PRESSOSTATO ACQUA     | SE: SONDA ESTERNA        | MA: MARRONE |
| PM: CIRCOLATORE                | MF: MICROFLUSSOSTATO        | TA: TERMOSTATO AMBIENTE  | AR: ARANCIO |
| VG: VALVOLA GAS                | SR: SONDA RISCALDAMENTO     | L: LINEA                 | GI: GIALLO  |
| TRA: TRASFORMATORE D'ACC.      | EV: ELETTROVENTILATORE      | N: NEUTRO                | BI: BIANCO  |
| TF: TERMOFUSIBILE FUMI (102°C) | SRR: SONDA RITORNO IMPIANTO | NE: NERO                 | GR: GRIGIO  |
| SM: SCHEDA MODBUS              |                             |                          |             |

R1K 115 - 120 - MASTER



ER: ELETTRODO RIVELAZIONE  
 EA: ELETTRODO ACCENSIONE  
 PM: CIRCOLATORE  
 VG: VALVOLA GAS  
 TRA:TRASFORMATORE D'ACC.  
 TF: TERMOFUSIBILE FUMI (102°C)  
 SM: SCHEDA MODBUS

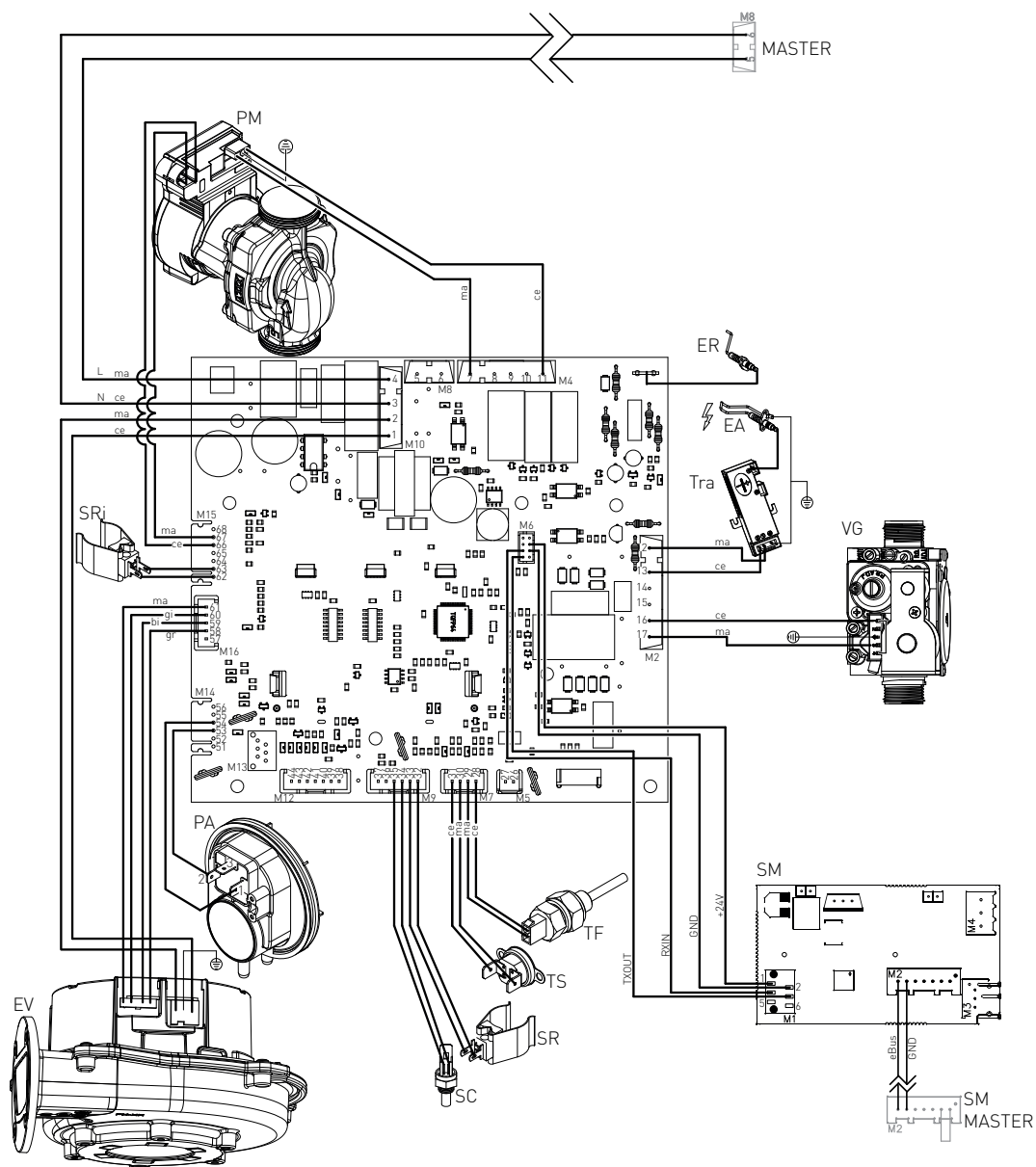
TS: TERMOSTATO SICUREZZA  
 PACQ:PRESSOSTATO ACQUA  
 MF: MICROFLUSSOSTATO  
 SR: SONDA RISCALDAMENTO  
 EV: ELETTROVENTILATORE  
 SRi SONDA RITORNO IMPIANTO  
 PA: PRESSOSTATO ARIA

MP: MORSETTIERA PANNELLO  
 SE: SONDA ESTERNA  
 TA: TERMOSTATO AMBIENTE  
 L: LINEA  
 N: NEUTRO  
 NE: NERO

CE: CELESTE  
 MA: MARRONE  
 AR: ARANCIO  
 GI: GIALLO  
 BI: BIANCO  
 GR: GRIGIO

Note: Per lo schema elettrico della versione RS, consultare il manuale tecnico

## R1K 115 - SLAVE



ER: ELETTRODO RIVELAZIONE

EA: ELETTRODO ACCENSIONE

PM: CIRCOLATORE

VG: VALVOLA GAS

TRA:TRASFORMATORE D'ACC.

TF: TERMOFUSIBILE FUMI (102°C)

SM: SCHEDA MODBUS

TS: TERMOSTATO SICUREZZA

PACQ:PRESSOSTATO ACQUA

MF: MICROFLUSSOSTATO

SR: SONDA RISCALDAMENTO

SRR: SONDA RITORNO IMPIANTO

PA: PRESSOSTATO ARIA

MP: MORSETTIERA PANNELLO

SE: SONDA ESTERNA

TA: TERMOSTATO AMBIENTE

L: LINEA

N: NEUTRO

NE: NERO

CE: CELESTE

MA: MARRONE

AR: ARANCIO

GI: GIALLO

BI: BIANCO

GR: GRIGIO

## 11. ACCESSORI

Modello	codice	R1K 50	R1K 60	R1K 75	R1K 100	R1K 115-120
APPLICAZIONE CLOUDWARM WIRELESS Installazione libera N.B. Nel caso non si disponesse di una rete wifi è possibile accedere tramite un modem gsm acquistabile a parte	40-00638	✓	✓	✓	✓	✓
EASY REMOTE - Comando remoto caldaia svolge la duplice funzione di cronotermostato e di controllo remoto del generatore	40-00017	✓	✓	✓	✓	✓
WEEK - Cronotermostato settimanale svolge la funzione di cronotermostato settimanale e permette il controllo su 2 livelli di temperatura: giorno-notte.	86047LA	✓	✓	✓	✓	✓
DAY - Cronotermostato giornaliero svolge la funzione di cronotermostato giornaliero e permette il controllo su 2 livelli di temperatura: giorno-notte.	86046LA	✓	✓	✓	✓	✓
KIT GESTIONE VALVOLE DI ZONA - consente la gestione di più zone in abbinamento con il controllo remoto.	65-00030	✓	✓	✓	✓	✓
SONDA ESTERNA - permette al generatore di funzionare con temperatura scorrevole	73518LA	✓	✓	✓	✓	✓
POMPA SCARICO CONDENZA	82156LA	✓	✓	✓	✓	✓
KIT EK 50 - CONDOTTO ORIZZONTALE Ø 80	82107LA	✓	✓	✓	✓	✓
KIT FK 50 - CONDOTTO VERTICALE Ø 80	82278LA	✓	✓	✓	✓	✓
KIT COLLETTORE SUB-ORIZZONTALE Ø 100	50-00180	-	-	✓	✓	✓
KIT K - COASSIALE ORIZZONTALE Ø 60/100	82087LA	✓	-	✓	-	-
KIT AK 50 - COASSIALE ORIZZONTALE Ø 80/125	82109LP	✓	-	✓	✓	-
KIT CK 50 - COASSIALE VERTICALE Ø 80/125	82112LP	✓	-	✓	✓	-

## 12. DESCRIZIONE DI CAPITOLATO

### R1K 50

Generatore di calore premiscelato a condensazione di tipo solo riscaldamento con scambiatore integrato per installazione da interno composto da generatore di calore ad acqua calda a condensazione e a basse emissioni inquinanti, di tipo B23-B23p-B33-B53-C13-C33-C43-C53-C63-C73-C83-C93, costituito da scambiatore integrato Combitech® con serpentine monotubo in acciaio inox, bruciatore a microfiamma con funzionamento modulante e con basse emissioni.

Caratteristiche		
Modello		R1K 50
Apparecchio	categoria	I12H3B/P
Portata termica nominale massima	kW	50
Portata termica nominale minima	kW	5
Potenza termica utile - 80/60°C	kW	49.19
Potenza termica utile minima - 80/60°C	kW	4.83
Potenza termica utile - 50/30°C	kW	53.40
Potenza termica utile minima - 50/30°C	kW	5.29
Potenza utile al 30% Pm - ritorno 30°	kW	8.98
Rendimento al 100% Pn - 80/60°C	%	98.37
Rendimento medio Pn - 80/60°C	%	97.88
Rendimento alla minima potenza - 80/60°C	%	96.51
Rendimento al 100% Pn - 50/30°C	%	106.80
Rendimento alla minima potenza - 50/30°C	%	105.70
Rendimento al 30% Pm - ritorno 47°C	%	102.80
Rendimento al 30% Pm - ritorno 30°C	%	108.83
Dimensioni (l x p x h)	mm	410x485x642
Prex. massima di esercizio riscaldamento	bar	5
Grado di protezione elettrica	IP	X5D
Basse emissioni NOx	classe	VI

#### Il generatore di calore è composto essenzialmente da:

- scambiatore integrato Combitech® di produzione e brevetto Radiant con elevati rendimenti in riscaldamento con rapporto di modulazione 1/10, spire ad ampia sezione con monotubo riscaldamento in acciaio inox AISI 304 L, bruciatore ad alta miscelazione completo di elettrodi di accensione, sonda di controllo a ionizzazione e valvola di non ritorno scarico fumi;
- valvola gas di tipo pneumatico a doppio otturatore;
- cruscotto comandi dotato di scheda elettronica a microprocessore con modulazione di fiamma continua con controllo P.I.D.: ritardata partenza in fase riscaldamento, protezione antigelo, funzione post-circolazione circuito riscaldamento, funzione antiblocco del circolatore per inattività, sistema di autodiagnosi con visualizzazione digitale della temperatura, controllo PWM del circolatore elettronico con controllo Dt°, funzione spazzacamino, predisposizione per il collegamento del termostato ambiente, del cronotermostato, della sonda esterna e del controllo remoto,

sistema di regolazione temperatura per impianti a pavimento;

- circuito di smaltimento della condensa completo di sifone e tubo flessibile di scarico;
- elettroventilatore elettronico modulante a variazione elettronica di velocità ad alta prevalenza;
- circolatore elettronico ad alta efficienza ErP con controllo PWM;
- camera stagna in lamiera di acciaio
- dispositivo di svuotamento impianto;

#### Sistemi di controllo e sicurezza

- autodiagnosi della corretta funzionalità dei sistemi di controllo;
- controllo temperature mediante sonde NTC;
- post-circolazione pompa nella funzione riscaldamento;
- pressostato di minima controllo mancanza acqua omologato CE con blocco della caldaia in caso di bassa pressione (taratura: 0.5 bar);
- termostato di sicurezza limite contro le sovratemperature dello scambiatore acqua/fumi;
- sistema antibloccaggio pompa;
- valvola di sicurezza ispezionabile sul circuito termico tarata a 3 bar;
- dispositivo antigelo totale;
- sonda di sicurezza contro le sovratemperature dei fumi;
- post-ventilazione;

#### Certificazione

- direttiva Gas 2009/142/CE
- direttiva Bassa Tensione 2006/95/CE
- direttiva Compatibilità Elettromagnetica 2004/108/CE
- direttiva Rendimenti 92/42/CEE - 4 stelle
- direttiva 2009/125/CE (Erp)
- certificazione CE



## R1K 60

Generatore di calore premiscelato a condensazione di tipo solo riscaldamento con scambiatore integrato per installazione da interno composto da generatore di calore ad acqua calda a condensazione e a basse emissioni inquinanti, di tipo B23-B23p-B33-B53-C13-C33-C43-C53-C63-C73-C83-C93, costituito da scambiatore integrato Combitech® con serpentine monotubo in acciaio inox, bruciatore a microfiamma con funzionamento modulante e con basse emissioni.

Caratteristiche		
Modello		R1K 60
Apparecchio	categoria	I12H3B/P
Portata termica nominale massima	kW	59
Portata termica nominale minima	kW	6
Potenza termica utile - 80/60°C	kW	57.32
Potenza termica utile minima - 80/60°C	kW	5.75
Potenza termica utile - 50/30°C	kW	62.84
Potenza termica utile minima - 50/30°C	kW	6.44
Potenza utile al 30% Pm - ritorno 30°	kW	10.51
Rendimento al 100% Pn - 80/60°C	%	97.15
Rendimento medio Pn - 80/60°C	%	97.0
Rendimento alla minima potenza - 80/60°C	%	95.80
Rendimento al 100% Pn - 50/30°C	%	106.50
Rendimento alla minima potenza - 50/30°C	%	107.30
Rendimento al 30% Pm - ritorno 47°C	%	102.70
Rendimento al 30% Pm - ritorno 30°C	%	107.80
Dimensioni (l x p x h)	mm	410x485x642
Prex. massima di esercizio riscaldamento	bar	5
Grado di protezione elettrica	IP	X5D
Basse emissioni NOx	classe	VI

### Il generatore di calore è composto essenzialmente da:

- scambiatore integrato Combitech® di produzione e brevetto Radiant con elevati rendimenti in riscaldamento con rapporto di modulazione 1/10, spire ad ampia sezione con monotubo riscaldamento in acciaio inox, bruciatore ad alta miscelazione completo di elettrodi di accensione, sonda di controllo a ionizzazione e valvola di non ritorno scarico fumi;
- valvola gas di tipo pneumatico a doppio otturatore;
- cruscotto comandi dotato di scheda elettronica a microprocessore con modulazione di fiamma continua con controllo P.I.D.: ritardata partenza in fase riscaldamento, protezione antigelo, funzione post-circolazione circuito riscaldamento, funzione antiblocco del circolatore per inattività, sistema di autodiagnosi con visualizzazione digitale della temperatura, controllo PWM del circolatore elettronico con controllo Dt°, funzione spazzacamino, predisposizione per il collegamento del termostato ambiente, del cronotermostato, della sonda esterna e del controllo remoto, sistema di regolazione temperatura per impianti a pavimento;
- circuito di smaltimento della condensa completo di sifone e tubo flessibile di scarico;

- elettroventilatore elettronico modulante a variazione elettronica di velocità ad alta prevalenza;
- circolatore elettronico ad alta efficienza ErP con controllo PWM;
- camera stagna in lamiera di acciaio
- dispositivo di svuotamento impianto;

### Sistemi di controllo e sicurezza

- autodiagnosi della corretta funzionalità dei sistemi di controllo;
- controllo temperature mediante sonde NTC;
- post-circolazione pompa nella funzione riscaldamento;
- pressostato di minima controllo mancanza acqua omologato CE con blocco della caldaia in caso di bassa pressione (taratura: 0.5 bar);
- termostato di sicurezza limite contro le sovratemperature dello scambiatore acqua/fumi;
- sistema antibloccaggio pompa;
- valvola di sicurezza ispezionabile sul circuito termico tarata a 3 bar;
- dispositivo antigelo totale;
- sonda di sicurezza contro le sovratemperature dei fumi;
- post-ventilazione;

### Certificazione

- direttiva Gas 2009/142/CE
- direttiva Bassa Tensione 2006/95/CE
- direttiva Compatibilità Elettromagnetica 2004/108/CE
- direttiva Rendimenti 92/42/CEE - 4 stelle
- direttiva 2009/125/CE (Erp)
- certificazione CE





## R1K 75

Generatore di calore modulare premiscelato a condensazione di tipo solo riscaldamento per installazione da interno composto da generatore di calore ad acqua calda a condensazione e a basse emissioni inquinanti, di tipo B23-B23p-B33-B53-C13-C33-C43-C53-C63-C73-C83-C93, costituito da scambiatore integrato Combitech® con serpentine monotubo in acciaio inox, bruciatore a microfiamma con funzionamento modulante e con basse emissioni.

Caratteristiche		
Modello		R1K 75
Apparecchio	categoria	II2H3B/P
Portata termica nominale massima	kW	59
Portata termica nominale minima	kW	6
Potenza termica utile - 80/60°C	kW	57.32
Potenza termica utile minima - 80/60°C	kW	5.75
Potenza termica utile - 50/30°C	kW	62.84
Potenza termica utile minima - 50/30°C	kW	6.44
Potenza utile al 30% Pm - ritorno 30°	kW	10.51
Rendimento al 100% Pn - 80/60°C	%	98.37
Rendimento medio Pn - 80/60°C	%	97.88
Rendimento alla minima potenza - 80/60°C	%	96.51
Rendimento al 100% Pn - 50/30°C	%	106.80
Rendimento alla minima potenza - 50/30°C	%	105.70
Rendimento al 30% Pm - ritorno 47°C	%	101.20
Rendimento al 30% Pm - ritorno 30°C	%	108.83
Dimensioni (L x p x h)	mm	670x485x642
Prex. massima di esercizio riscaldamento	bar	5
Grado di protezione elettrica	IP	X5D
Basse emissioni NOx	classe	VI

### Il generatore di calore è composto essenzialmente da:

- scambiatore integrato Combitech® di produzione e brevetto Radiant con elevati rendimenti in riscaldamento con rapporto di modulazione 1/20, spire ad ampia sezione con monotubo riscaldamento in acciaio inox, bruciatore ad alta miscelazione completo di elettrodi di accensione, sonda di controllo a ionizzazione e valvola di non ritorno scarico fumi;
- valvola gas di tipo pneumatico a doppio otturatore;
- cruscotto comandi dotato di scheda elettronica a microprocessore con modulazione di fiamma continua con controllo P.I.D.: ritardata partenza in fase riscaldamento, protezione antigelo, funzione post-circolazione circuito riscaldamento, funzione antiblocco del circolatore per inattività, sistema di autodiagnosi con visualizzazione digitale della temperatura, gestione sequenza delle due unità termiche, controllo PWM del circolatore elettronico con controllo Dt°, funzione spazzacamino, predisposizione per il collegamento del termostato ambiente, del cronotermostato, della sonda esterna e del controllo remoto, sistema di regolazione temperatura per impianti a pavimento;
- circuito di smaltimento della condensa completo di sifone e tubo flessibile di scarico;

- elettroventilatore elettronico modulante a variazione elettronica di velocità ad alta prevalenza;
- circolatore elettronico ad alta efficienza ErP con controllo PWM;
- camera stagna in lamiera di acciaio
- dispositivo di svuotamento impianto;

### Sistemi di controllo e sicurezza

- autodiagnosi della corretta funzionalità dei sistemi di controllo;
- controllo temperature mediante sonde NTC;
- post-circolazione pompa nella funzione riscaldamento;
- pressostato di minima controllo mancanza acqua omologato CE con blocco della caldaia in caso di bassa pressione (taratura: 0.5 bar);
- termostato di sicurezza limite contro le sovratemperature dello scambiatore acqua/fumi;
- sistema antibloccaggio pompa;
- valvola di sicurezza ispezionabile sul circuito termico tarata a 3 bar;
- dispositivo antigelo totale;
- sonda di sicurezza contro le sovratemperature dei fumi;
- post-ventilazione;

### Certificazione

- direttiva Gas 2009/142/CE
- direttiva Bassa Tensione 2006/95/CE
- direttiva Compatibilità Elettromagnetica 2004/108/CE
- direttiva Rendimenti 92/42/CEE - 4 stelle
- direttiva 2009/125/CE (Erp)
- certificazione CE



## R1K 100

Generatore di calore modulare premiscelato a condensazione di tipo solo riscaldamento per installazione da interno composto da generatore di calore ad acqua calda a condensazione e a basse emissioni inquinanti, di tipo B23-B23p-B33-B53-C13-C33-C43-C53-C63-C73-C83-C93, costituito da scambiatore integrato Combitech® con serpentine monotubo in acciaio inox, bruciatore a microfiamma con funzionamento modulante e con basse emissioni.

Caratteristiche		
Modello		R1K 100
Apparecchio	categoria	I12H3B/P
Portata termica nominale massima	kW	100
Portata termica nominale minima	kW	5
Potenza termica utile - 80/60°C	kW	98.37
Potenza termica utile minima - 80/60°C	kW	4.83
Potenza termica utile - 50/30°C	kW	106.80
Potenza termica utile minima - 50/30°C	kW	5.29
Potenza utile al 30% Pm - ritorno 30°	kW	17.14
Rendimento al 100% Pn - 80/60°C	%	98.37
Rendimento medio Pn - 80/60°C	%	97.88
Rendimento alla minima potenza - 80/60°C	%	96.51
Rendimento al 100% Pn - 50/30°C	%	106.80
Rendimento alla minima potenza - 50/30°C	%	105.70
Rendimento al 30% Pm - ritorno 47°C	%	102.80
Rendimento al 30% Pm - ritorno 30°C	%	108.83
Dimensioni (l x p x h)	mm	670x485x642
Prex. massima di esercizio riscaldamento	bar	5
Grado di protezione elettrica	IP	X5D
Basse emissioni NOx	classe	VI

### Il generatore di calore è composto essenzialmente da:

- scambiatore integrato Combitech® di produzione e brevetto Radiant con elevati rendimenti in riscaldamento con rapporto di modulazione 1/20, spire ad ampia sezione con monotubo riscaldamento in acciaio inox, bruciatore ad alta miscelazione completo di elettrodi di accensione, sonda di controllo a ionizzazione e valvola di non ritorno scarico fumi;
- valvola gas di tipo pneumatico a doppio otturatore;
- cruscotto comandi dotato di scheda elettronica a microprocessore con modulazione di fiamma continua con controllo P.I.D.: ritardata partenza in fase riscaldamento, protezione antigelo, funzione post-circolazione circuito riscaldamento, funzione antiblocco del circolatore per inattività, sistema di autodiagnosi con visualizzazione digitale della temperatura, gestione sequenza delle due unità termiche, controllo PWM del circolatore elettronico con controllo Dt°, funzione spazzacamino, predisposizione per il collegamento del termostato ambiente, del cronotermostato, della sonda esterna e del controllo remoto, sistema di regolazione

- temperatura per impianti a pavimento;
- circuito di smaltimento della condensa completo di sifone e tubo flessibile di scarico;
- elettroventilatore elettronico modulante a variazione elettronica di velocità ad alta prevalenza;
- circolatore elettronico ad alta efficienza ErP con controllo PWM con separatore d'aria incorporato;
- camera stagna in lamiera di acciaio
- dispositivo di svuotamento impianto;

### Sistemi di controllo e sicurezza

- autodiagnosi della corretta funzionalità dei sistemi di controllo;
- controllo temperature mediante sonde NTC;
- post-circolazione pompa nella funzione riscaldamento;
- pressostato di minima controllo mancanza acqua omologato CE con blocco della caldaia in caso di bassa pressione (taratura: 0.5 bar);
- termostato di sicurezza limite contro le sovratemperature dello scambiatore acqua/fumi;
- sistema antibloccaggio pompa;
- valvola di sicurezza ispezionabile sul circuito termico tarata a 3 bar;
- dispositivo antigelo totale;
- sonda di sicurezza contro le sovratemperature dei fumi;
- post-ventilazione;

### Certificazione

- direttiva Gas 2009/142/CE
- direttiva Bassa Tensione 2006/95/CE
- direttiva Compatibilità Elettromagnetica 2004/108/CE
- direttiva Rendimenti 92/42/CEE - 4 stelle
- direttiva 2009/125/CE (Erp)
- certificazione CE



## R1K 115

Generatore di calore modulare premiscelato a condensazione di tipo solo riscaldamento per installazione da interno composto da generatore di calore ad acqua calda a condensazione e a basse emissioni inquinanti, di tipo B23-B23p-B33-B53-C13-C33-C43-C53-C63-C73-C83-C93, costituito da scambiatore integrato Combitech® con serpentine monotubo in acciaio inox, bruciatore a microfiamma con funzionamento modulante e con basse emissioni.

Caratteristiche		
Modello		R1K 115
Apparecchio	categoria	II2H3B/P
Portata termica nominale massima	kW	114
Portata termica nominale minima	kW	6
Potenza termica utile - 80/60°C	kW	110.70
Potenza termica utile minima - 80/60°C	kW	5.77
Potenza termica utile - 50/30°C	kW	121.41
Potenza termica utile minima - 50/30°C	kW	6.44
Potenza utile al 30% Pm - ritorno 30°	kW	19.49
Rendimento al 100% Pn - 80/60°C	%	97.10
Rendimento medio Pn - 80/60°C	%	97.80
Rendimento alla minima potenza - 80/60°C	%	96.10
Rendimento al 100% Pn - 50/30°C	%	106.50
Rendimento alla minima potenza - 50/30°C	%	107.30
Rendimento al 30% Pm - ritorno 47°C	%	102.70
Rendimento al 30% Pm - ritorno 30°C	%	108.30
Dimensioni (l x p x h)	mm	670x485x642
Prex. massima di esercizio riscaldamento	bar	5
Grado di protezione elettrica	IP	X5D
Basse emissioni NOx	classe	VI

### Il generatore di calore è composto essenzialmente da:

- scambiatore integrato Combitech® di produzione e brevetto Radiant con elevati rendimenti in riscaldamento con rapporto di modulazione 1/20, spire ad ampia sezione con monotubo riscaldamento in acciaio inox, bruciatore ad alta miscelazione completo di elettrodi di accensione, sonda di controllo a ionizzazione e valvola di non ritorno scarico fumi;
- valvola gas di tipo pneumatico a doppio otturatore;
- cruscotto comandi dotato di scheda elettronica a microprocessore con modulazione di fiamma continua con controllo P.I.D.: ritardata partenza in fase riscaldamento, protezione antigelo, funzione post-circolazione circuito riscaldamento, funzione antiblocco del circolatore per inattività, sistema di autodiagnosi con visualizzazione digitale della temperatura, gestione sequenza delle due unità termiche, controllo PWM del circolatore elettronico con controllo Dt°, funzione spazzacamino, predisposizione per il collegamento del termostato ambiente, del cronotermostato, della sonda esterna e del controllo remoto, sistema di regolazione

- temperatura per impianti a pavimento;
- circuito di smaltimento della condensa completo di sifone e tubo flessibile di scarico;
- elettroventilatore elettronico modulante a variazione elettronica di velocità ad alta prevalenza;
- circolatore elettronico ad alta efficienza ErP con controllo PWM con separatore d'aria incorporato;
- camera stagna in lamiera di acciaio
- dispositivo di svuotamento impianto;

### Sistemi di controllo e sicurezza

- autodiagnosi della corretta funzionalità dei sistemi di controllo;
- controllo temperature mediante sonde NTC;
- post-circolazione pompa nella funzione riscaldamento;
- pressostato di minima controllo mancanza acqua omologato CE con blocco della caldaia in caso di bassa pressione (taratura: 0.5 bar);
- termostato di sicurezza limite contro le sovraturetemperature dello scambiatore acqua/fumi;
- sistema antibloccaggio pompa;
- valvola di sicurezza ispezionabile sul circuito termico tarata a 3 bar;
- dispositivo antigelo totale;
- sonda di sicurezza contro le sovraturetemperature dei fumi;
- post-ventilazione;

### Certificazione

- direttiva Gas 2009/142/CE
- direttiva Bassa Tensione 2006/95/CE
- direttiva Compatibilità Elettromagnetica 2004/108/CE
- direttiva Rendimenti 92/42/CEE - 4 stelle
- direttiva 2009/125/CE (Erp)
- certificazione CE



## R1K 120

Generatore di calore modulare premiscelato a condensazione di tipo solo riscaldamento per installazione da interno composto da generatore di calore ad acqua calda a condensazione e a basse emissioni inquinanti, di tipo B23-B23p-B33-B53-C13-C33-C43-C53-C63-C73-C83-C93, costituito da scambiatore integrato Combitech® con serpentine monotubo in acciaio inox, bruciatore a microfiamma con funzionamento modulante e con basse emissioni.

Caratteristiche		
Modello		R1K 115
Apparecchio	categoria	II2H3B/P
Portata termica nominale massima	kW	118
Portata termica nominale minima	kW	6
Potenza termica utile - 80/60°C	kW	114.64
Potenza termica utile minima - 80/60°C	kW	5.75
Potenza termica utile - 50/30°C	kW	125.67
Potenza termica utile minima - 50/30°C	kW	6.44
Potenza utile al 30% P <sub>m</sub> - ritorno 30°	kW	19.49
Rendimento al 100% P <sub>n</sub> - 80/60°C	%	97.15
Rendimento medio P <sub>n</sub> - 80/60°C	%	97.0
Rendimento alla minima potenza - 80/60°C	%	95.80
Rendimento al 100% P <sub>n</sub> - 50/30°C	%	106.80
Rendimento alla minima potenza - 50/30°C	%	105.70
Rendimento al 30% P <sub>m</sub> - ritorno 47°C	%	102.70
Rendimento al 30% P <sub>m</sub> - ritorno 30°C	%	107.80
Dimensioni (l x p x h)	mm	670x485x642
Prex. massima di esercizio riscaldamento	bar	5
Grado di protezione elettrica	IP	X5D
Basse emissioni NO <sub>x</sub>	classe	VI

### Il generatore di calore è composto essenzialmente da:

- scambiatore integrato Combitech® di produzione e brevetto Radiant con elevati rendimenti in riscaldamento con rapporto di modulazione 1/20, spire ad ampia sezione con monotubo riscaldamento in acciaio inox, bruciatore ad alta miscelazione completo di elettrodi di accensione, sonda di controllo a ionizzazione e valvola di non ritorno scarico fumi;
- valvola gas di tipo pneumatico a doppio otturatore;
- cruscotto comandi dotato di scheda elettronica a microprocessore con modulazione di fiamma continua con controllo P.I.D.: ritardata partenza in fase riscaldamento, protezione antigelo, funzione post-circolazione circuito riscaldamento, funzione antiblocco del circolatore per inattività, sistema di autodiagnosi con visualizzazione digitale della temperatura, gestione sequenza delle due unità termiche, controllo PWM del circolatore elettronico con controllo Dt°, funzione spazzacamino, predisposizione per il collegamento del termostato ambiente, del cronotermostato, della sonda esterna e

del controllo remoto, sistema di regolazione temperatura per impianti a pavimento;

- circuito di smaltimento della condensa completo di sifone e tubo flessibile di scarico;
- elettroventilatore elettronico modulante a variazione elettronica di velocità ad alta prevalenza;
- circolatore elettronico ad alta efficienza ErP con controllo PWM con separatore d'aria incorporato;
- camera stagna in lamiera di acciaio
- dispositivo di svuotamento impianto;

### Sistemi di controllo e sicurezza

- autodiagnosi della corretta funzionalità dei sistemi di controllo;
- controllo temperature mediante sonde NTC;
- post-circolazione pompa nella funzione riscaldamento;
- pressostato di minima controllo mancanza acqua omologato CE con blocco della caldaia in caso di bassa pressione (taratura: 0.5 bar);
- termostato di sicurezza limite contro le sovratemperature dello scambiatore acqua/fumi;
- sistema antibloccaggio pompa;
- valvola di sicurezza ispezionabile sul circuito termico tarata a 3 bar;
- dispositivo antigelo totale;
- sonda di sicurezza contro le sovratemperature dei fumi;
- post-ventilazione;

### Certificazione

- direttiva Gas 2009/142/CE
- direttiva Bassa Tensione 2006/95/CE
- direttiva Compatibilità Elettromagnetica 2004/108/CE
- direttiva Rendimenti 92/42/CEE - 4 stelle
- direttiva 2009/125/CE (Erp)
- certificazione CE

## ACCESSORI

**Telaio autoportante per l'installazione del generatore termico e accessori idraulici** in lamiera zincata completo di staffe per alloggiamento collettori idraulici, predisposto per installazione dei generatori in cascata in linea e/o con soluzione contrapposta;

**Raccordi idraulici andata / ritorno composti essenzialmente da** tubazioni andata / ritorno in acciaio rigidi Ø1"1/2, valvola a sfera di sezionamento, filtro in linea, valvola a sfera a tre vie, attacco vaso espansione.

**Gruppo sicurezze, regolazione e controllo omologato INAIL composto da** n.1 pressostato di blocco omologato INAIL a riarmo manuale, compreso di pozzetto, n.1 pressostato di minima omologato INAIL a riarmo manuale, compreso di pozzetto, n.1 termostato di blocco omologato INAIL a riarmo manuale omologato, compreso il pozzetto, n.1 pozzetto di ispezione, con asse verticale, del diametro interno non inferiore a mm 10, per l'applicazione del termometro di controllo della temperatura, n.1 rubinetto a tre vie porta-manometro con attacco supplementare a flangia completo di n.1 manometro con fondo scala idoneo diametro 80 mm x 3/8", n.1 termometro con fondo scala 120 °C diametro 80 mm x 3/8", valvola di sicurezza omologata INAIL tarata 3 bar (a richiesta).

**Kit valvola tre vie composto da**, collettore di mandata unità boiler esterno Ø1"1/2, collettore di ritorno unità boiler esterno Ø1"1/2, valvola a tre vie, cavo sonda boiler.

**Separatore idraulico scatolare in acciaio Ø100 completo di** pozzetti porta sonda, attacchi circuito andata / ritorno primario e secondario Ø1"1/2, rubinetto di scarico.

**Condotto scarico fumi sub-orizzontale - KIT EK 50 - in polipropilene Ø80 per composto essenzialmente da** raccordo di scarico fumi con presa di ispezione fumi Ø80, tubo in polipropilene PP omologato UN EN 1443 e UNI EN 14471, raccordi aspirazione aria completo di terminale in acciaio inox.

**Condotto scarico fumi verticale - KIT FK 50 - in polipropilene Ø80 per composto essenzialmente da** raccordo di scarico fumi con presa di ispezione fumi, tubo in polipropilene PP omologato UN EN 1443 e UNI EN 14471, terminale di scarico in acciaio inox, raccordi aspirazione aria completo di terminale in acciaio inox.

**Collettore scarico fumi sub-orizzontale in polipropilene DN 100 pef R1K 75-100-115 composto**

**essenzialmente da** raccordi di scarico fumi con presa di ispezione fumi Ø80, collettore orizzontale Ø100 in polipropilene PP omologato UN EN 1443 e UNI EN 14471, griglie aspirazione aria in acciaio a protezione del raccordi aspirazione aria comburente, raccordo scarico condensa.

**Sistema di neutralizzatore di condensa** completo degli accessori per il collegamento scarico condensa sia al generatore di calore che al sistema di scarico fumi composta da: box neutralizzatore condensa, tubo contenitore carboni, fondo grigliato, distanziatore e panno filtrante, carboni attivi, granulato di marmo.

**Scambiatore di calore a piastre ispezionabile** sagomate a pacco, ottenute mediante stampaggio di lamiera in acciaio inox, dotate di guarnizioni in gomma di tenuta periferica. Il pacco piastre è racchiuso tra 2 piastroni di fondo in acciaio al carbonio, facilmente amovibili per consentire la pulizia delle singole piastre costituenti lo scambiatore, e collegati tra loro mediante barre filettate in acciaio zincato la cui tensione di fissaggio assicura la tenuta delle guarnizioni. Attacchi filettati inox, flussi paralleli.